

GRAPHIC COLLECTION OF
CHINESE FURNITURE — MING AND QING DYNASTIES
SHANGHAI MASTER INDOOR DESIGN INSTITUTE KANG HAI FEI

明清家具图集

上海大师室内设计研究所 康海飞 主编

1

含光盘



中国建筑工业出版社
CHINA ARCHITECTURE & BUILDING PRESS

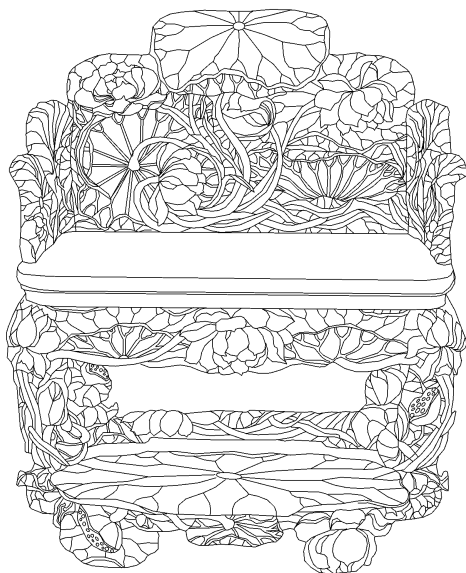
明清家具图集

1

Graphic Collection of Chinese Furniture
—Ming and Qing Dynasties

上海大师室内设计研究所

康海飞 主编



中国建筑工业出版社
China Architecture & Building Press

图书在版编目 (CIP) 数据

明清家具图集 1 / 康海飞主编. —北京: 中国建筑工业出版社, 2005

ISBN 978-7-112-07539-3

I. 明... II. 康... III. 家具-中国-明清时代-图集 IV. TS666.204-64

中国版本图书馆 CIP 数据核字 (2005) 第 082986 号

责任编辑: 朱象清 费海玲

责任校对: 李志瑛 关 健

明清家具图集 1

上海大师室内设计研究所

康海飞 主编

*

中国建筑工业出版社出版、发行 (北京西郊百万庄)

新华书店经销

北京嘉泰利德公司制版

北京中科印刷有限公司印刷

*

开本: 889×1194 毫米 1/16 印张: 20 字数: 640 千字

2005 年 9 月第一版 2007 年 7 月第三次印刷

印数: 5001—6500 册 定价: 78.00 元 (含光盘)

ISBN 978-7-112-07539-3

(13493)

版权所有 翻印必究

如有印装质量问题, 可寄本社退换

(邮政编码 100037)

本社网址: <http://www.cabp.com.cn>

网上书店: <http://www.china-building.com.cn>

本书编委会

编委会主任：康海飞

编委会顾问：黄祖权（台湾）

主编单位：上海大师室内设计研究所

编委会委员：（按姓氏笔画顺序）

王逢瑚 邓背阶 尤逸南 叶喜 申黎明

关惠元 陈忠华 李克忠 宋魁彦 张宏健

张大成 张乘风 徐雷 薛文广 戴向东

（编委会委员由同济大学、东北林业大学、南京林业大学、中南林业大学、西南林业大学、中华建筑师事务所（台湾）等单位的教授、副教授组成，其中有博士生导师8位、硕士生导师4位）

主 编：康海飞

副 主 编：石 珍

参编人员：黄 英 许志善 马书文 康国飞 周锡宏

设计制图人员：沈 骏 张 捷 张蓓勤 吴琦凤 王 敏

康熙岳 金佳岚 马 涛 陈 涛 袁 博

葛中华 夏彩峰 王俊杰 任亚辉 康 晶

编者的话

我们历经六年的辛勤工作，今天，《明清家具图集》终于和广大读者见面了。同时，《欧式家具图集》和《民国家具图集》也将出版，真可谓“六年铸三剑”。回顾这六年的历程，使我们更加深了对历代和国外家具发展史的认识和理解。

被世人喻为中国文化艺术瑰宝的明清家具，内容丰富，形式多样，种类繁多。明代家具造型简练质朴，比例匀称，线脚丰富多彩；雕刻有浅浮雕、深浮雕、阳刻、阴刻等，且装饰花样千变万化。清代家具集历代精华于一朝，雕、刻、嵌、描、绘、堆漆、剔犀、镶金、饰件等，工艺高超精湛。明清家具常用纹饰有：龙纹、凤纹、麒麟纹、瑞兽纹、狮子纹、象纹、鹿纹、骏马纹、蟠螭纹、蜗纹、兽面纹、狮首衔环纹、蝉纹、绳纹、鱼纹、蝙蝠纹、云燕纹、莲花纹、梅花纹、牡丹纹、石榴纹、桃子纹、桃花纹、水仙花纹、菊花纹、竹子纹、灵芝纹、葫芦纹、葡萄纹、花鸟纹、海棠纹、柿蒂纹、缠枝纹、绞藤纹、花草纹、卷草纹、瓜蔓纹、花篮纹、云纹、回纹、百吉纹、如意纹、方胜纹、冰凌纹、火珠纹、八仙纹、汉字纹、山水纹、几何纹、圆环纹、拐子纹、卷云纹、博古纹、雷纹、勾卷纹、双钱纹、长寿纹、拜寿纹、五福捧寿纹、万福纹、长春纹、和合纹、连环纹、云鹤纹、耕读渔樵纹、人物故事纹、戏曲故事纹等。铜饰件的式样、种类繁多，有圆形、长方形、如意形、海棠形、环形、桃形、葫芦形、蝴蝶形、蝙蝠形等，明清家具图形千变万化，花纹繁缛纤细，因此必须精绘细画，其难度之大，功夫之深，是常人都可以想像到的。之所以未曾出版过一本完整的明清家具图集，也许与这些原因有关吧！

本书汇集 260 件明清家具的制作图，每件家具都有它的名称、立体造型图、雕花大样图、主视图、侧视图、俯视图及详细尺寸。图样精致、内容完整，是中国千年难得的家具图集。

本书所附的光盘包含了透视图、侧视图、俯视图及家具结构等。每一个图形在光盘上都有对应的 DWG 格式文件，它既可作为创意设计时的参考，现成的图块又可直接借鉴、直接使用。既加快了家具设计制图的速度，又提高了创意设计的水平，也可以指导家具加工，实用性强，为明清家具设计、制图、生产加工提供了方便快捷的工具，因此被广大设计师、技术工人及大专院校师生广泛应用。

本书中的三视图及书内外各式各样的纹样图块与脚型、线型、铜饰件等约计 900 余个，收录在另一光盘中，这些图块资料十分珍贵，参考价值很高，且相当实用。读者如需要，可与本书编委会取得联系。联系地址：上海共和新路 425 号凯鹏国际大厦 21 楼 H 座，邮编：200070，咨询电话：021-56310018，传真：021-56318918。

书中的图形均有编码，读者可查询本书所附光盘中相应的 DWG 文件名，用 CAD2004 以上版本打开文件，即可取得相应图块。

《明清家具图集》编委会

前 言

中国是世界上最古老又有着悠久文化的国家。中华民族在历史的进程中积累了众多辉煌的艺术文化，家具也是其艺术宝库中的重要组成部分，它历经能工巧匠的智慧与创造，逐渐形成了具有独特风格的造型艺术。

明代和清代，是中国古代家具最辉煌灿烂的时期。在明清家具中，出类拔萃的是以花梨木、紫檀木、溪叻木、铁力木、香红木、楸木等为主要用材的优质硬木家具；又有京式、苏式、宁式、广式等风格之区别。明清家具将中国古代家具发展到了历史顶峰，几乎到了无以复加的地步。

明式家具和清式家具，以其鲜明的艺术风格，长期以来一直倍受世人的推崇和珍赏。特别是明式家具精邃的文化内涵，体现了中华民族传统艺术的精华，也是世界文化宝库中不可多得的艺术瑰宝，业已成为全人类的优秀文化遗产。

我们编著本书的目的，旨在向国内外广大读者提供一份珍贵的文化遗产，希望大家研究它、学习它，把一切优秀的传统表现手法和艺术特点作为现代建筑设计、艺术设计和工业产品造型设计的有益借鉴。

近年来，中国家具年产值超千亿元，是世界上的家具生产大国，但其中的出口份额仅占15%左右，与西方发达国家的出口比率恰好相反，原因是我国生产的家具缺乏自己的民族文化特征。当务之急是除了必须开发新材料之外，更应努力培养一批高级家具设计师。我们编著本书的目的是希望在这方面有所作用。

本书除了将对指导家具生产、科学技术和艺术文化历史研究提供可贵的参考资料外，还可供世界各国建筑设计师、室内设计师、家具设计师、工艺美术设计师、画家、雕塑家、大专院校师生和技术工人及业余爱好者参考。

今天，《明清家具图集》虽已出版，但是我们喜中有忧，因为挂一漏万，尚有许多内容没有编进本书中，且部分图样有不足之处，这些问题有待于我们再版时充实提高，希望广大读者提出批评指正。

目 录

椅 类 Chairs

- 007 宝 座 Thrones
010 扶手椅 Armchairs
031 靠背椅 Side Chairs
032 灯挂椅 Lamp-Hanger Chairs
034 玫瑰椅 Rose Chairs
043 官帽椅 Official's Hat Armchairs
058 交 椅 Folding Armchairs
064 屏风椅 Screen Style Chairs
065 太师椅 Fauteuils
068 圈 椅 Round-Backed Armchairs
077 笔梗椅 Side Chair with Back Composed of Members Likened to the Handle of an Artist's Brush
078 灵芝椅 *Lingzhi* Armchairs
080 六方椅 Hexagonal Armchairs
081 躺 椅 Reclining Chairs
082 摇 椅 Easy Chairs

凳 类 Stools

- 083 方 凳 Square Stools
100 圆 凳 Round Stools
102 墩 Seat Stools
108 机 凳 Stools
109 二人凳 Two-Seater Benches
110 长 凳 Long Benches

桌 类 Tables

- 111 方 桌 Square Tables
123 圆 桌 Round Tables
126 半 桌 Half Tables
134 半圆桌 Half Round Tables
140 琴 桌 Lute Tables
141 棋 桌 Chess Tables
143 书 桌 Recessed-Leg Tables with Drawers
146 画 桌 Painting Tables
160 供 桌 Altar Tables
161 条 桌 Narrow Rectangular Tables with Corner Legs
168 炕 桌 *Kang* Tables
175 酒 桌 Wine Tables

案 类 Recessed-leg tables

- 178 架几案 Trestle Tables
181 花 案 Recessed-Leg Flower Tables

- 182 翘头案 Recessed-Leg Tables with Everted Flanges on the Top
192 平头案 Recessed-Leg Tables with Straight Ends
199 卷头案 Recessed-Leg Tables with Scroll Termination on the Top

几 类 Narrow Waistless Tables

- 200 香 几 Incense or Plant Stands
206 花 几 Flower Stands
209 茶 几 Tea Tables
213 套 几 Stands in Series
214 方 几 Square Stands

床 榻 类 Beds

- 215 架子床 Canopy Beds
229 罗汉床 *Luohan* Beds
232 禅 床 Meditation Beds
233 弥陀榻 Buddhist Daybeds
234 围 榻 Daybeds with Back and Side Panels

柜 架 类 Cabinets

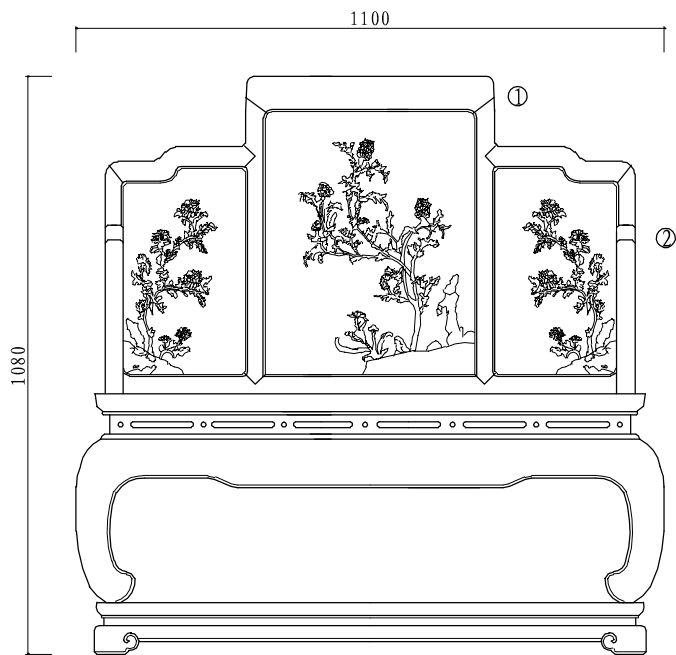
- 235 架 格 Shelves
244 亮格柜 Open Shelf Display Cabinets
253 圆角柜 Round-Corner Cabinets
257 方角柜 Square-Corner Cabinets
269 联二橱 Two-Drawer Coffers
271 联三橱 Three-Drawer Coffers

其 他 类 Others

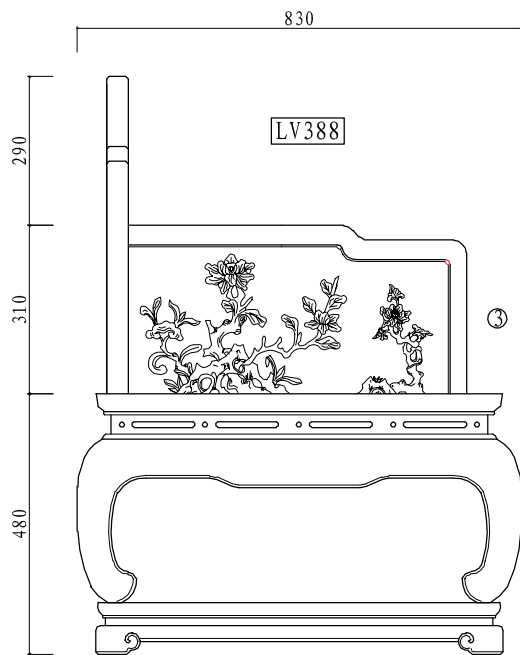
- 272 衣 架 Clothes Racks
274 镜 架 Mirror Stands
278 镜 台 Mirror Platforms
280 挂 屏 Hanging Screens
282 插 屏 Screens with Removable Sliding Inserted Panels
284 座 屏 Stationary Screens
290 围 屏 Folding Screens
296 面盆架 Washbasin Stands
298 大扛箱 Large Box Carried on a Pole
299 脚 踏 Foot Stools

附 录 Appendixes

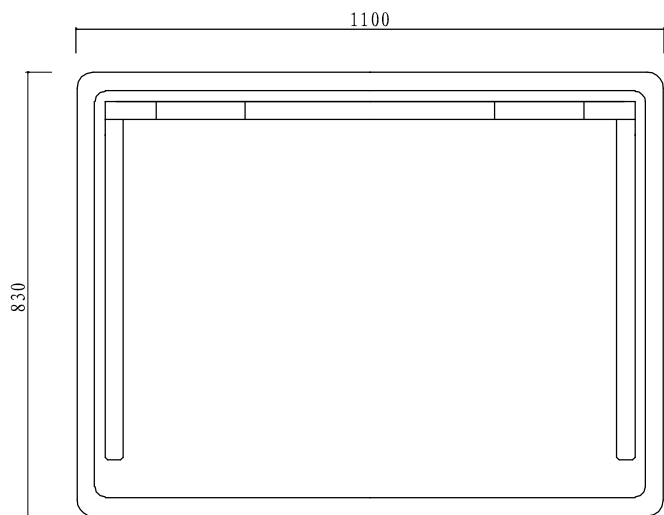
- 300 家具结构 Furniture Structures
307 线 型 Mouldings
308 雕花图块 Carving Pattern Block
316 大理石屏 Marble Screens
317 铜饰拉手 Brass and Pulls



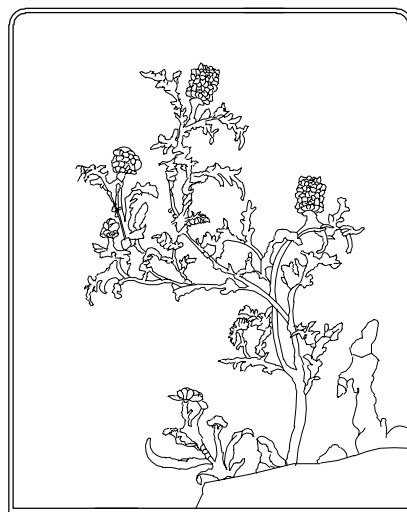
主视图 front view



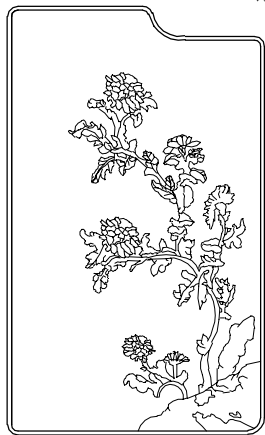
左视图 left view



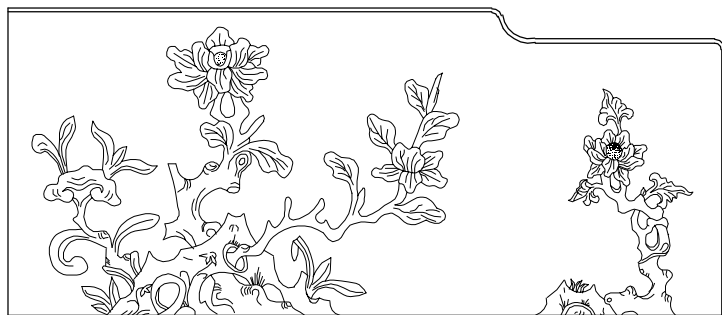
俯视图 top view



①



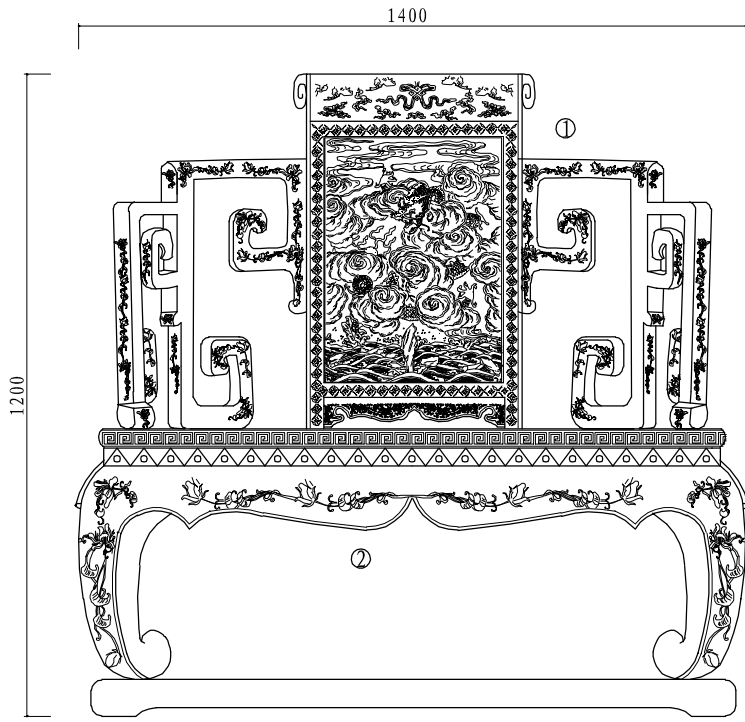
②



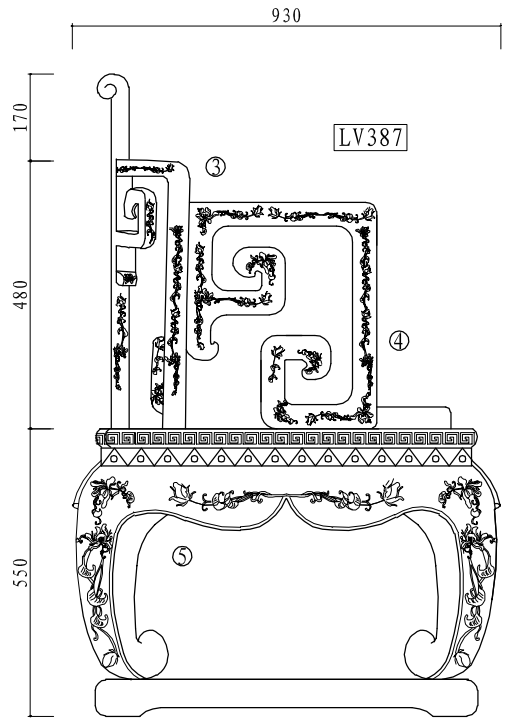
③

清代紫檀木嵌玉菊花图宝座

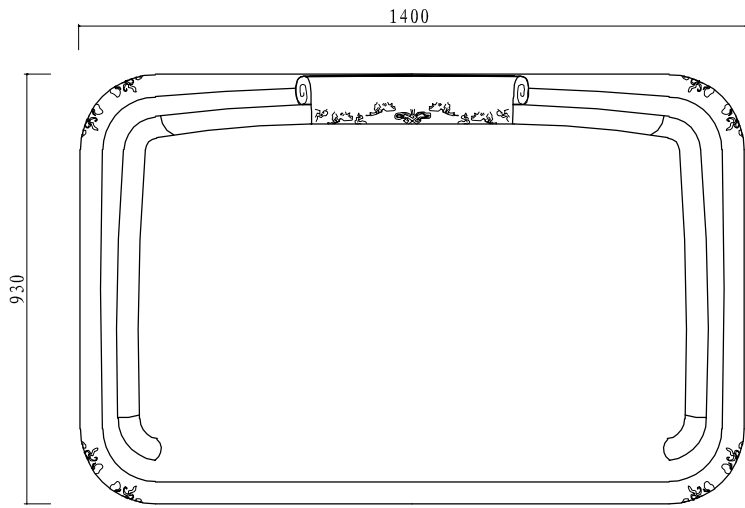
Qing dynasty *zitan* wood throne inlaid with jade and chrysanthemum pattern



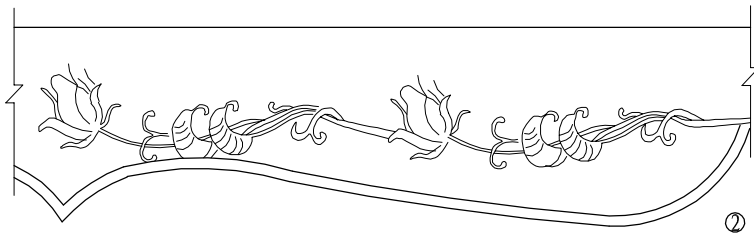
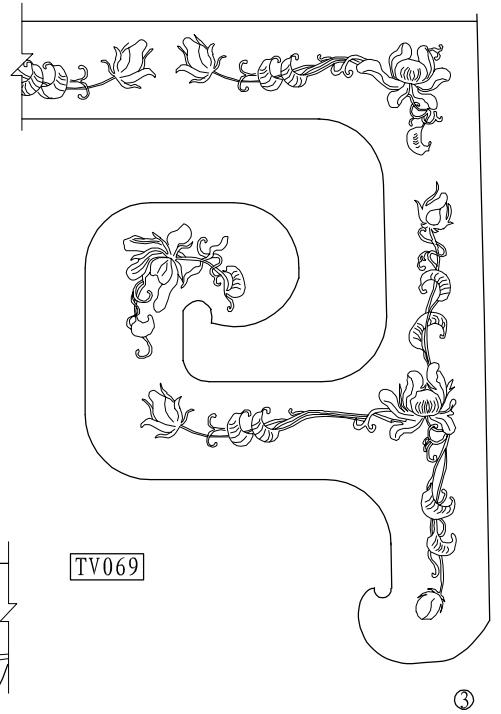
主视图 front view



左视图 left view

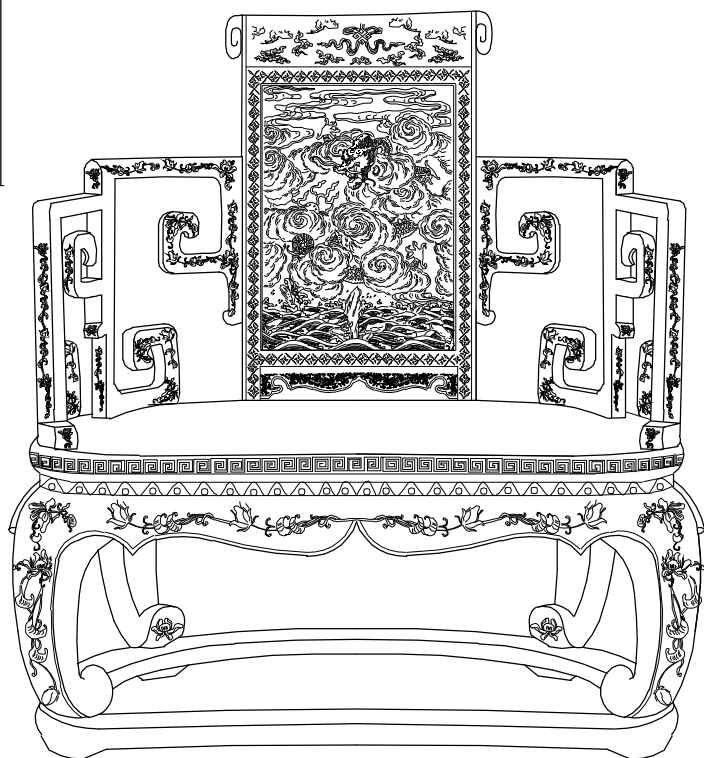
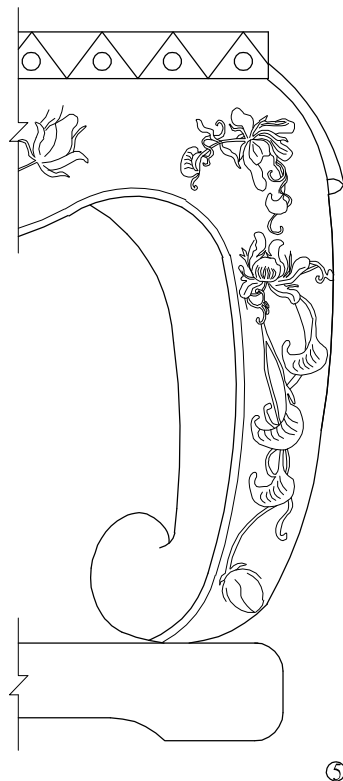
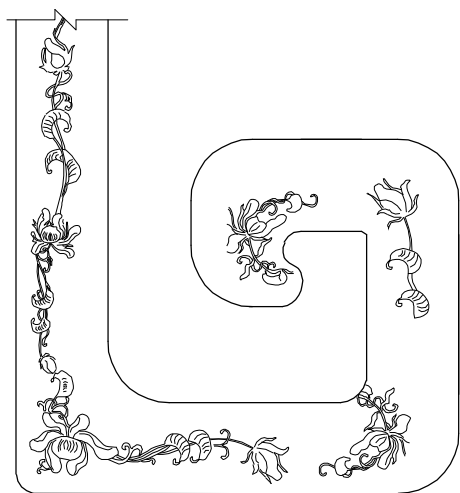
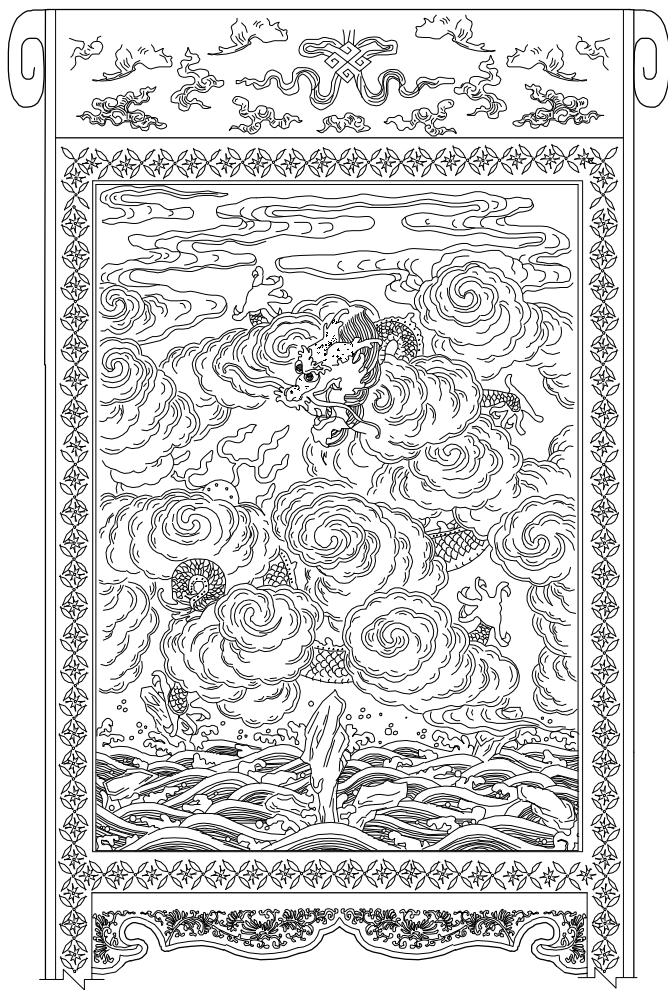


俯视图 top view



清早期木胎黑漆描金有束腰带托泥大宝座

Early Qing dynasty black lacquered waisted large thr one with gold tracery and continuous floor stretchers

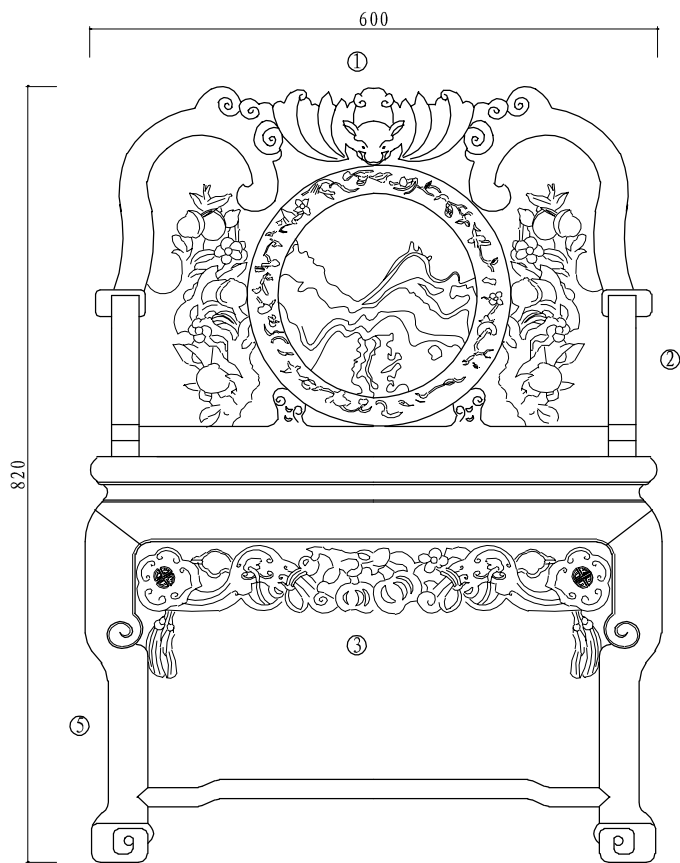


透视图 perspective view

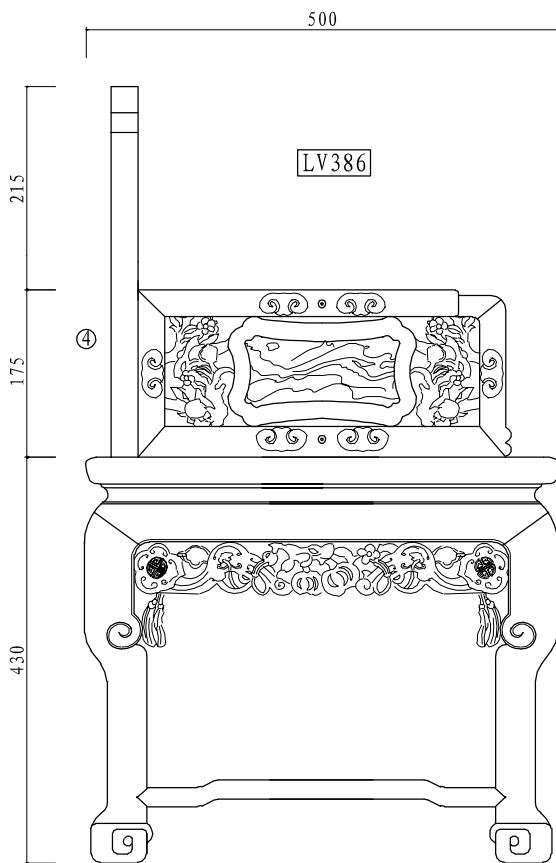
PV007

清早期木胎黑漆描金有束腰带托泥大宝座

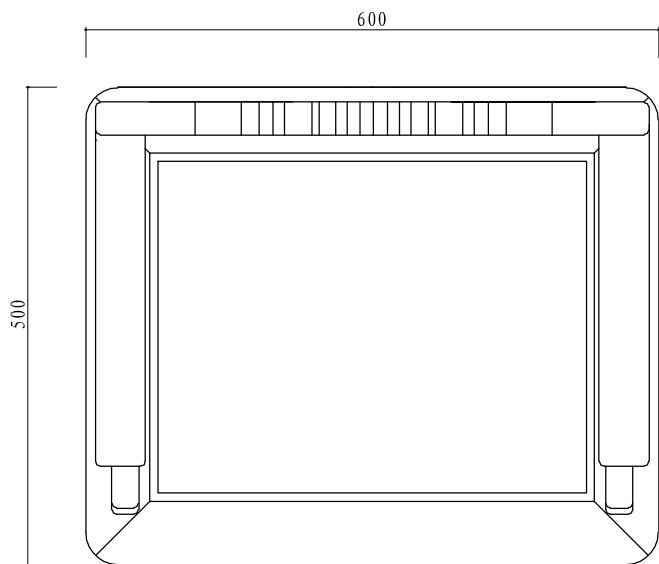
Early Qing dynasty black lacquered waisted large throne with gold tracery and continuous floor stretchers



主视图 front view

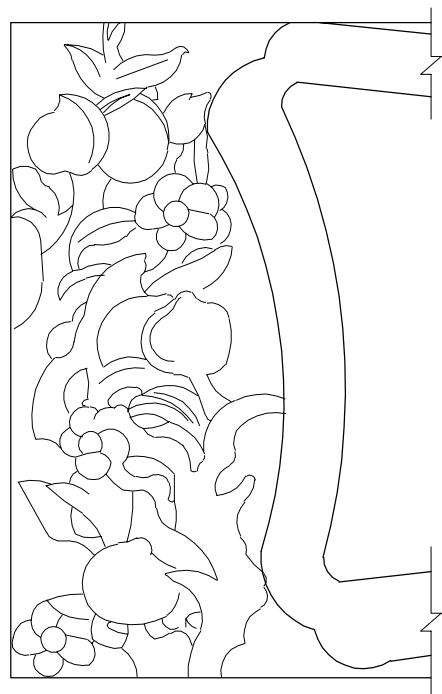


左视图 left view



俯视图 top view

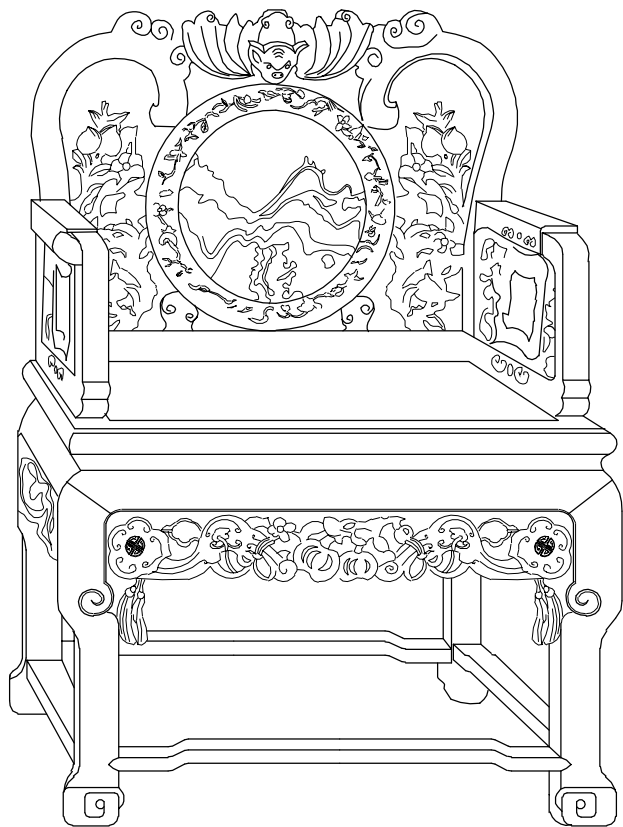
TV070



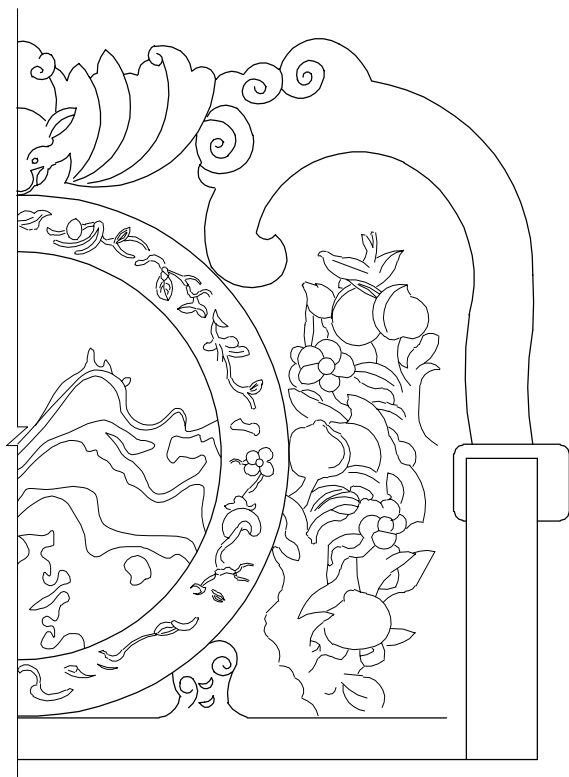
清代红木圆石靠背福寿纹扶手椅

④

Qing dynasty hong wood armchair with round marble inlay and fu-shou character on the back

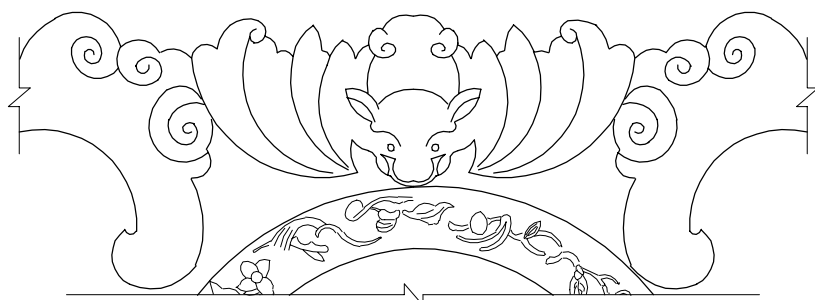


透视图 perspective view

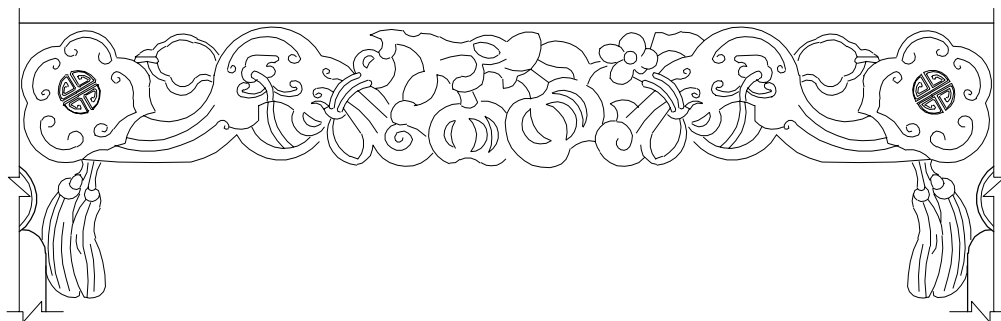


②

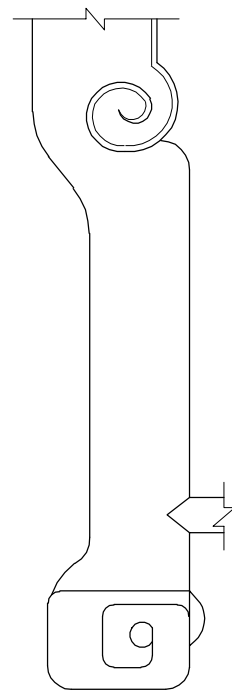
PV008



①



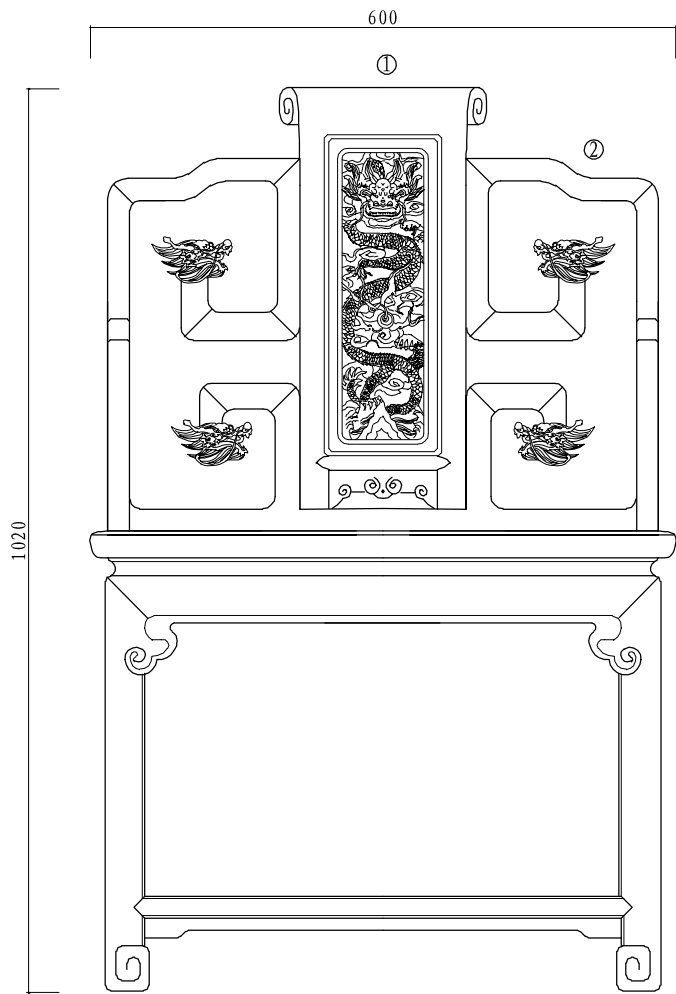
③



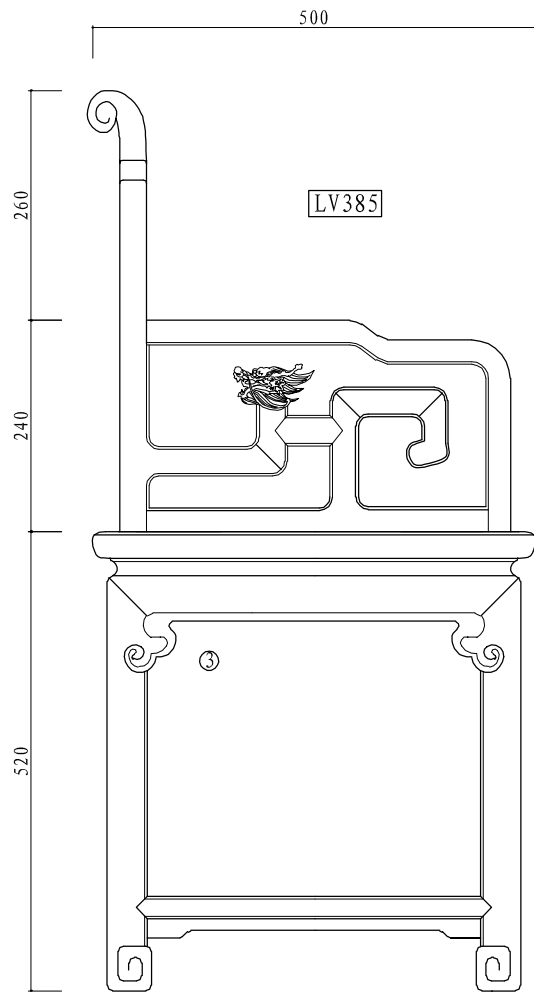
④

清代红木圆石靠背福寿纹扶手椅

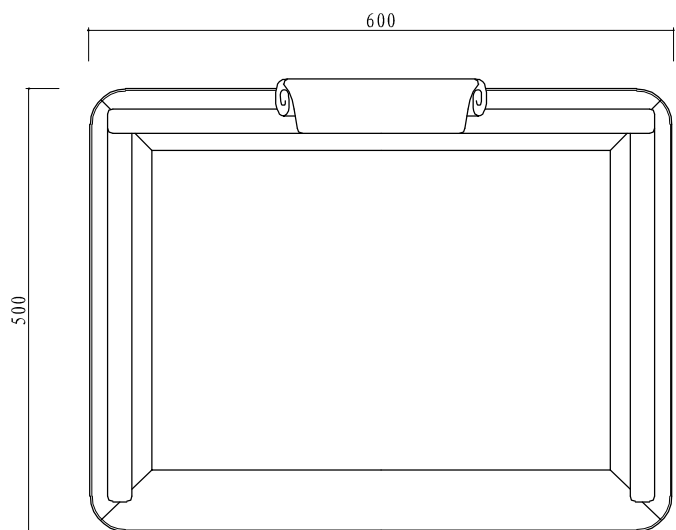
Qing dynasty hong wood armchair with round marble inlay and fu-shou character on the back



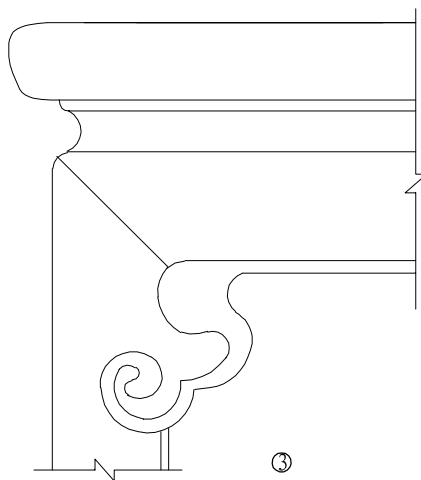
主视图 front view



左视图 left view



俯视图 top view



TV071

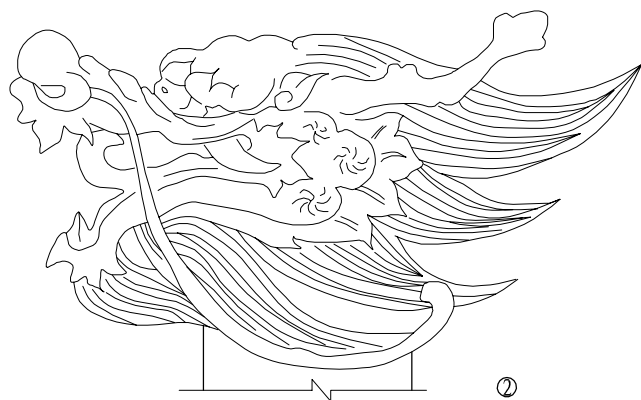
清代红木拐子龙纹扶手椅

Qing dynasty hong wood armchair with rectangular spiral dragon pattern

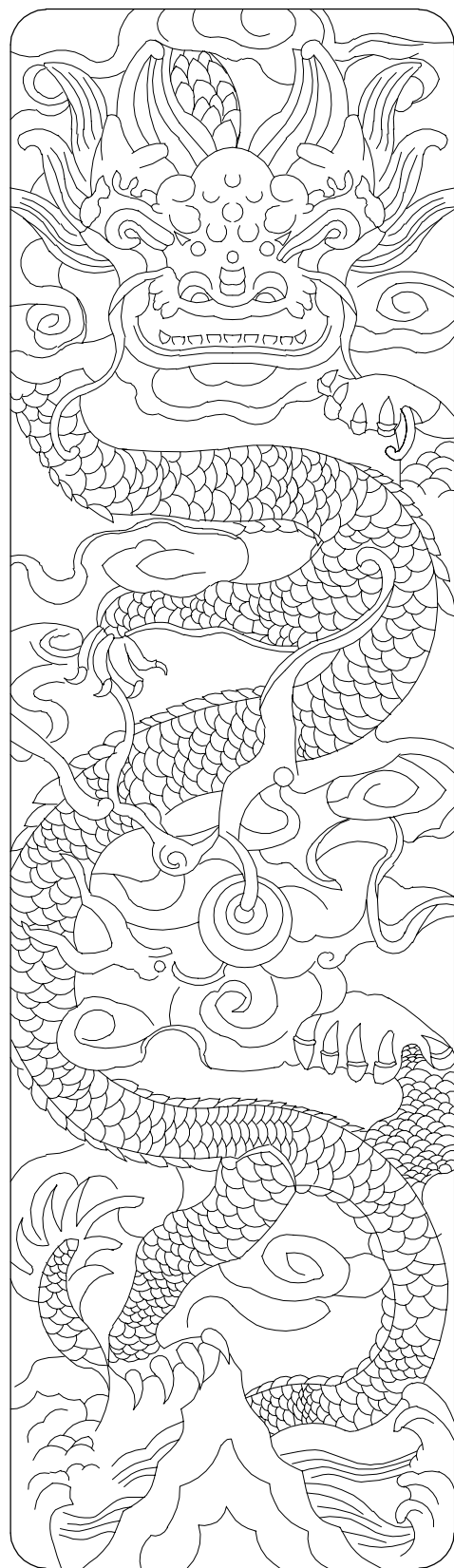


透视图 perspective view

PV009



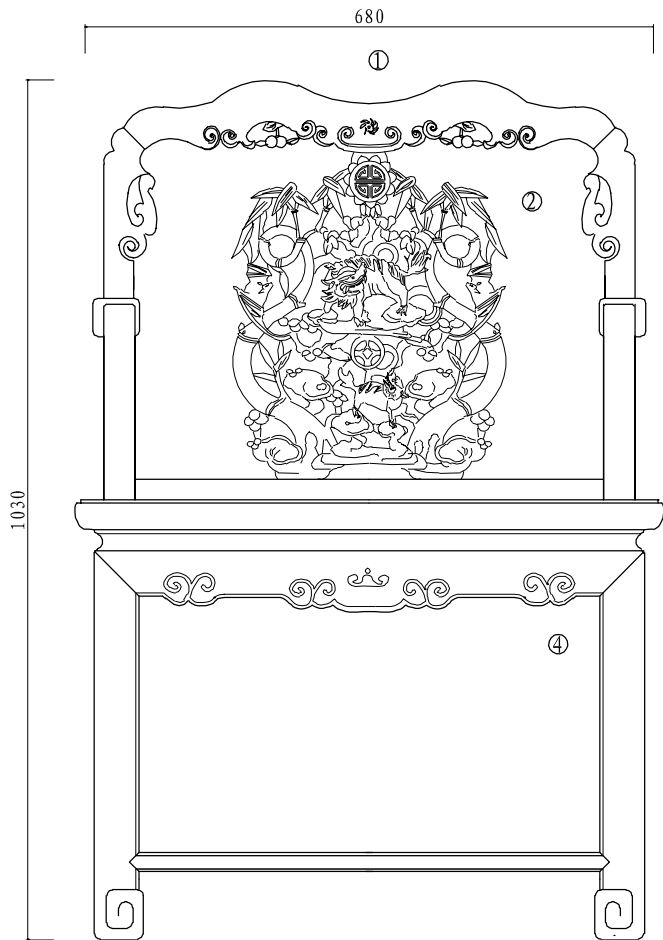
②



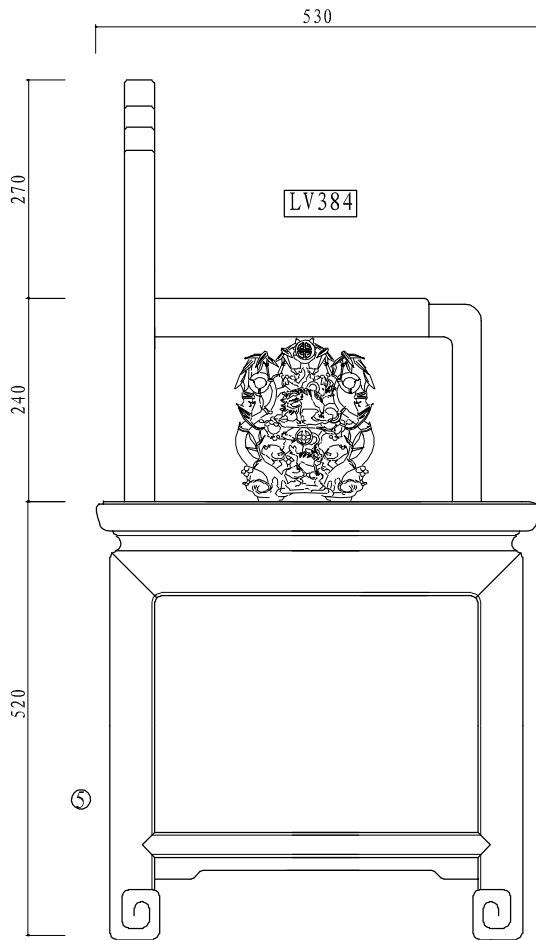
①

清代红木拐子龙纹扶手椅

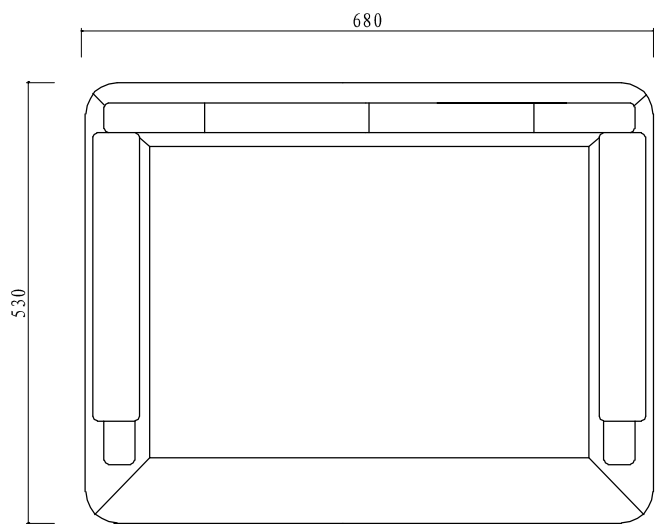
Qing dynasty hong wood armchair with rectangular spiral dragon pattern



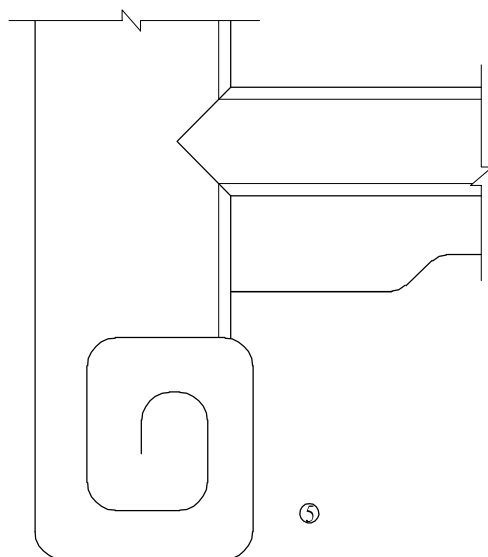
主视图 front view



左视图 left view



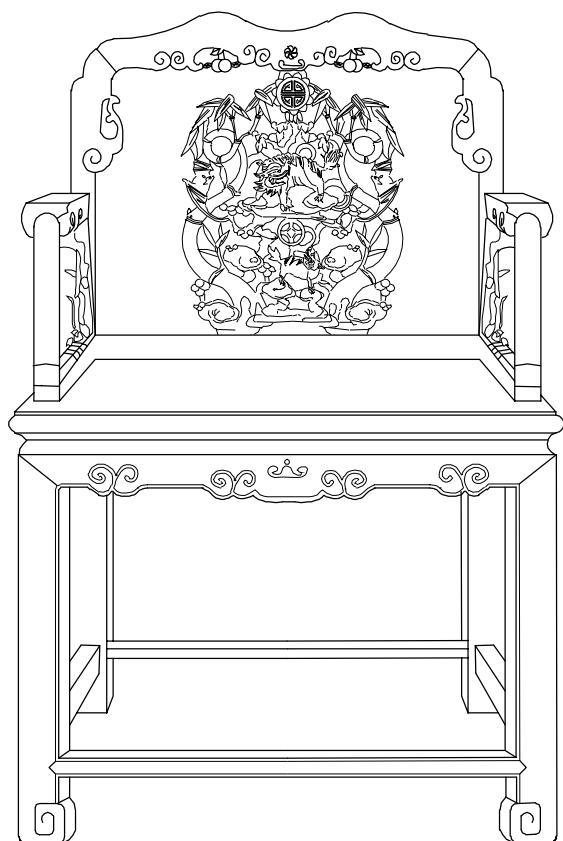
俯视图 top view



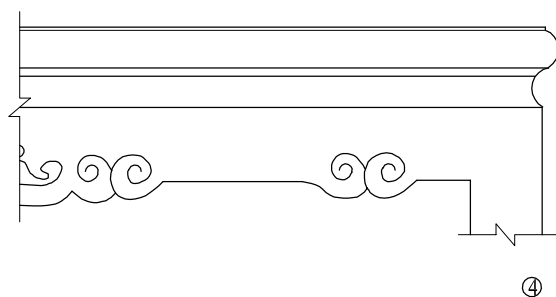
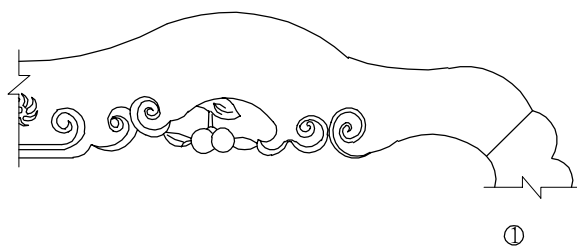
TV072

清代红木狮纹靠背扶手椅

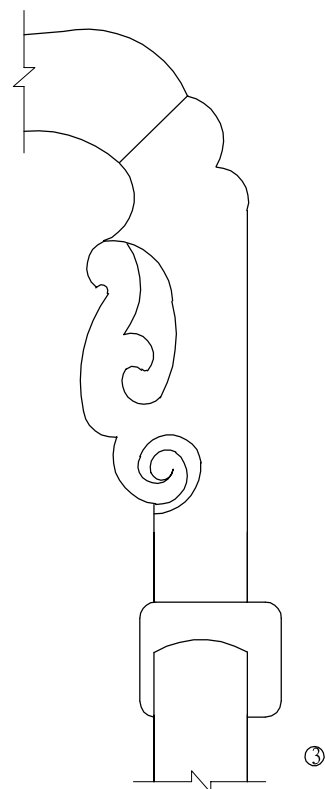
Qing dynasty hong wood armchair with lion motif on the back and rests



透视图 perspective view

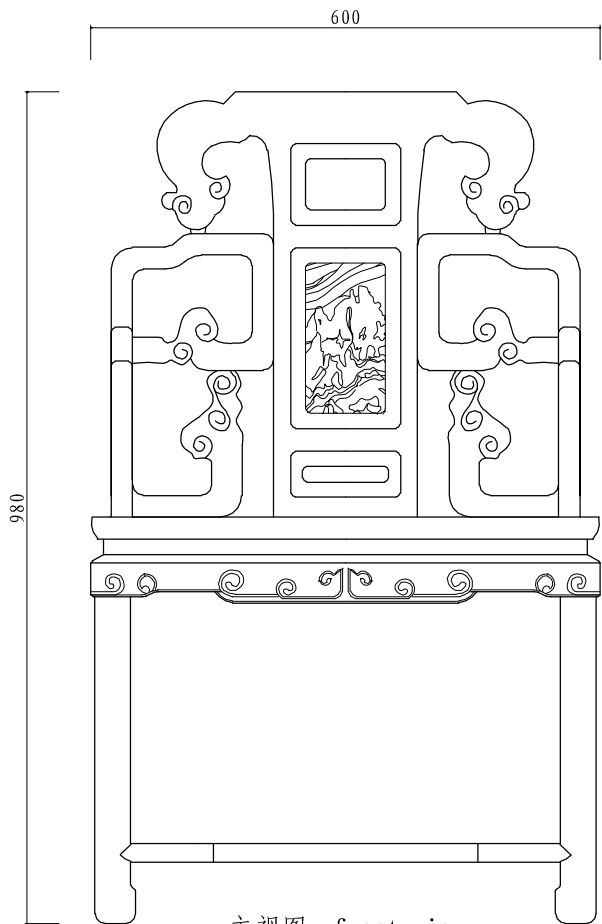


PV010

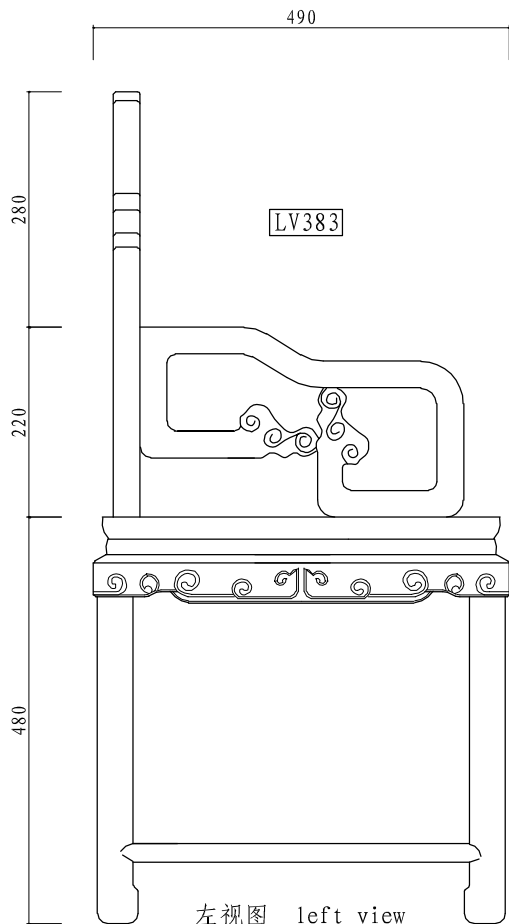


清代红木狮纹靠背扶手椅

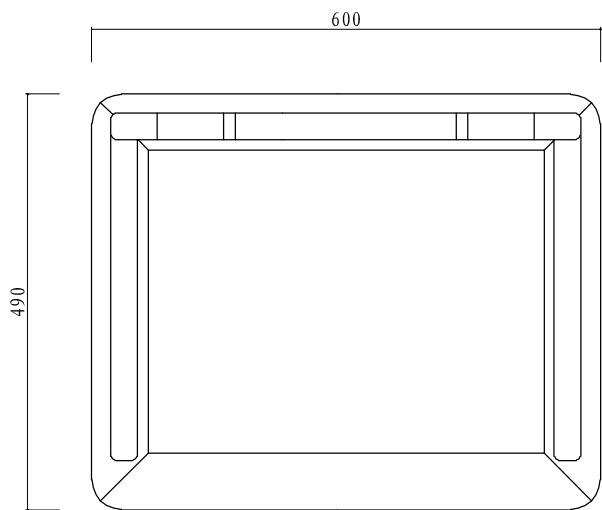
Qing dynasty hong wood armchair with lion motif on the back and rests



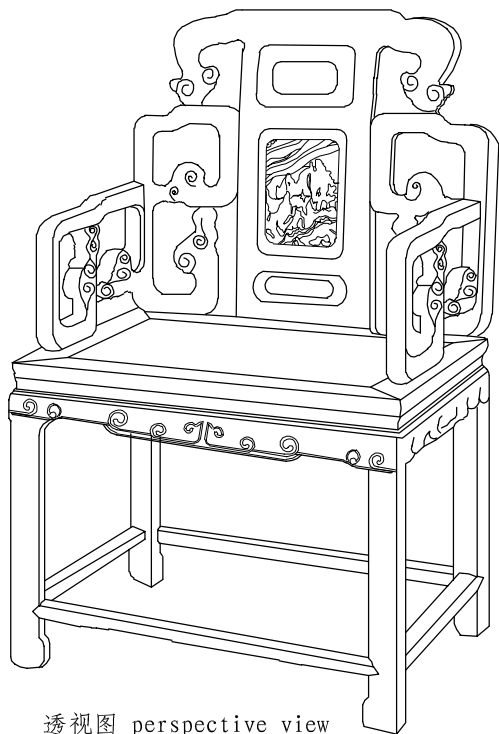
主视图 front view



左视图 left view



俯视图 top view

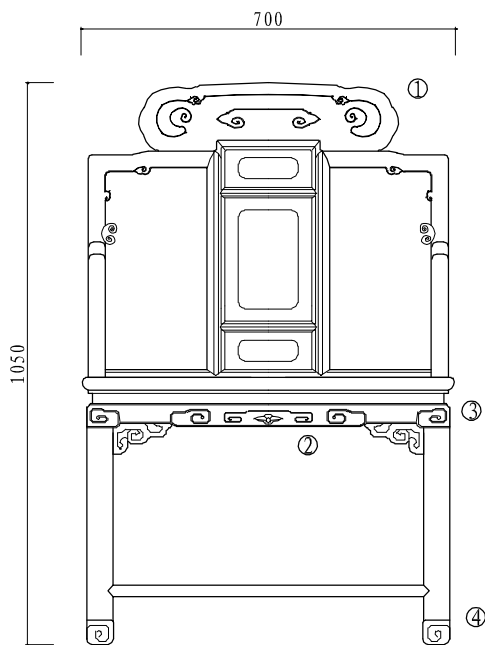


透视图 perspective view

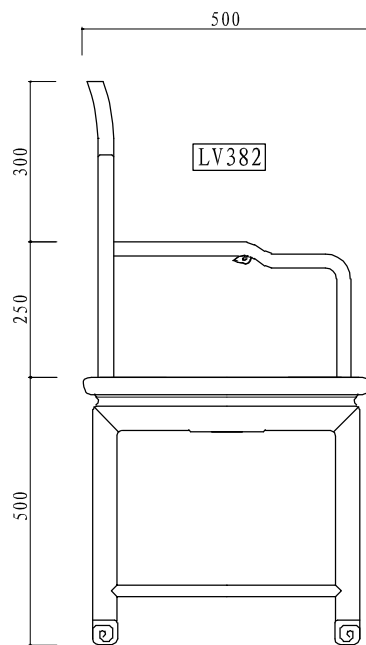
清代红木石芯靠背云纹扶手椅

PV011

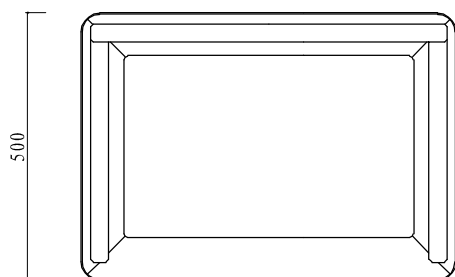
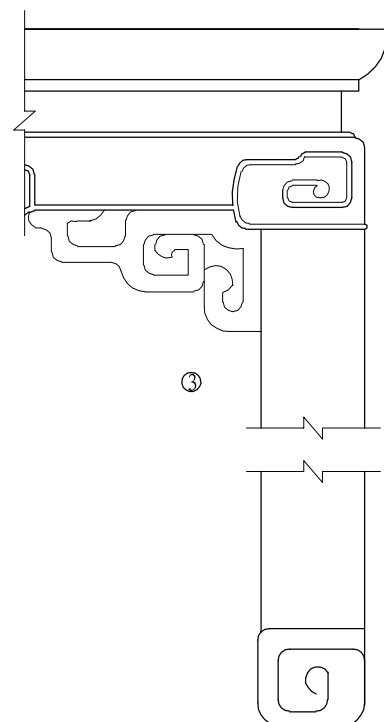
Qing dynasty hong wood armchair with marble inlay and cloud design



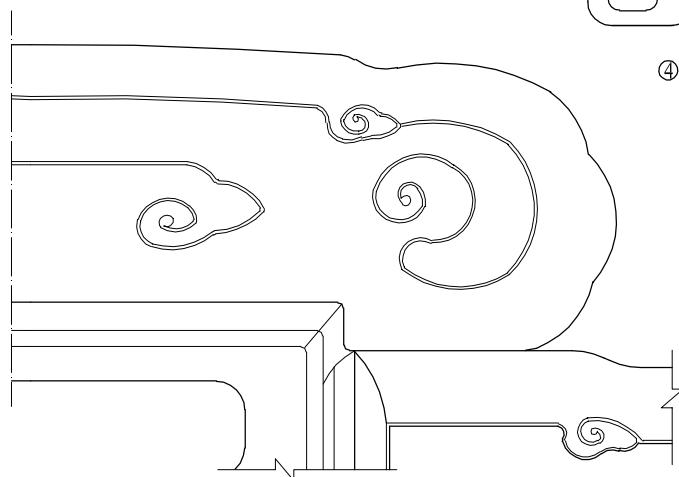
主视图 front view



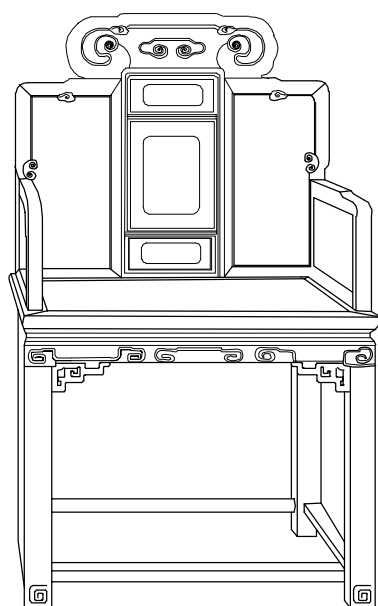
左视图 left view



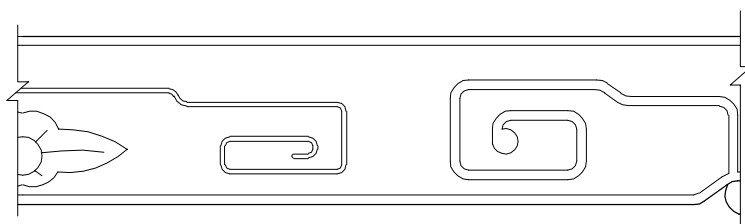
俯视图 top view



TV074



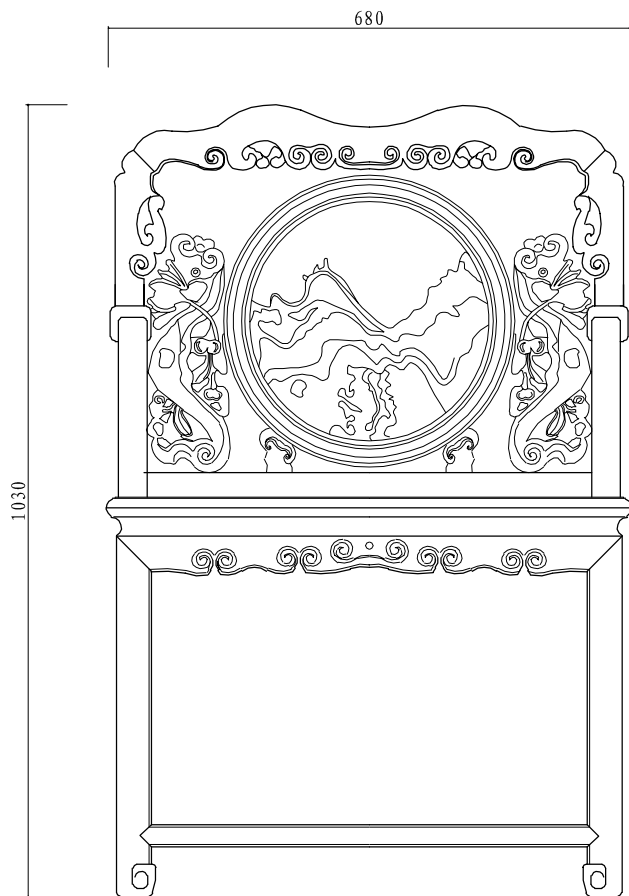
透视图 perspective view



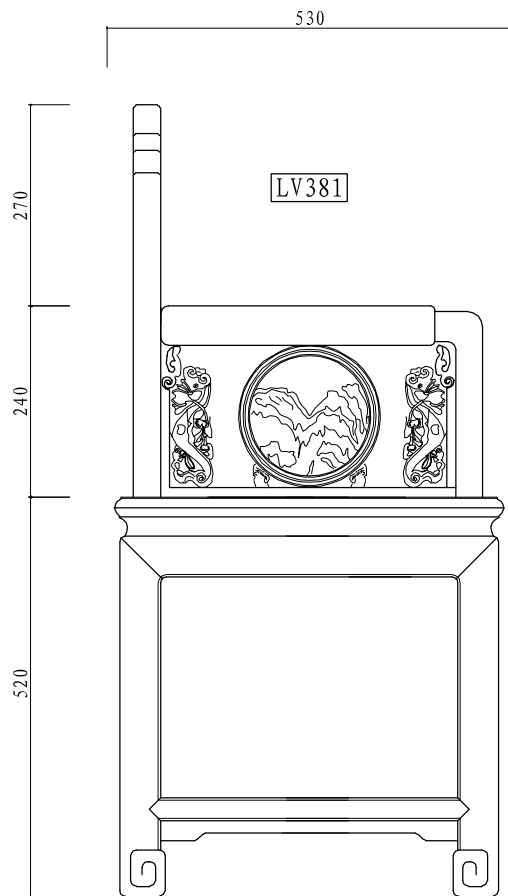
PV012

清代鸡翅木如意云纹扶手椅

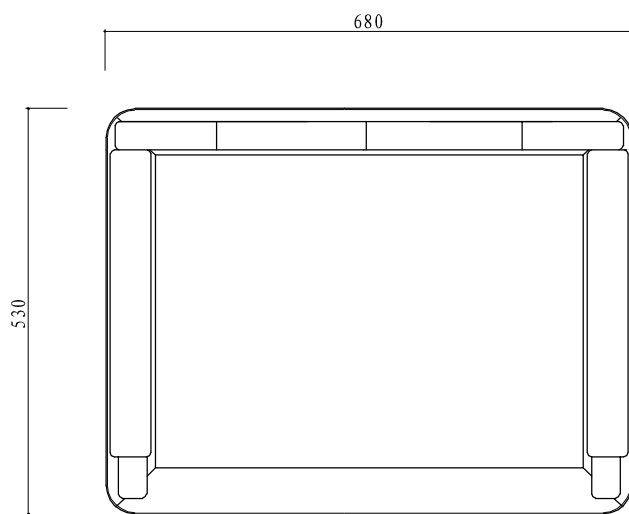
Qing dynasty *jichi* wood armchair with *ruyi*-cloud design



主视图 front view

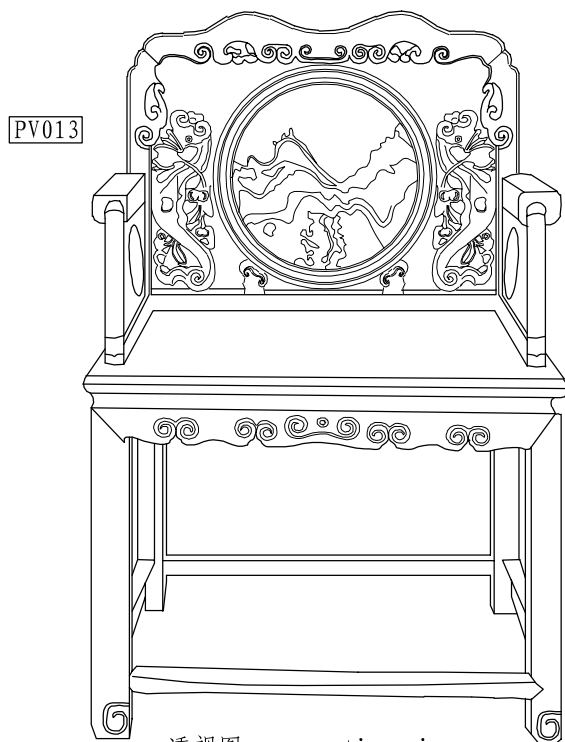


左视图 left view



俯视图 top view

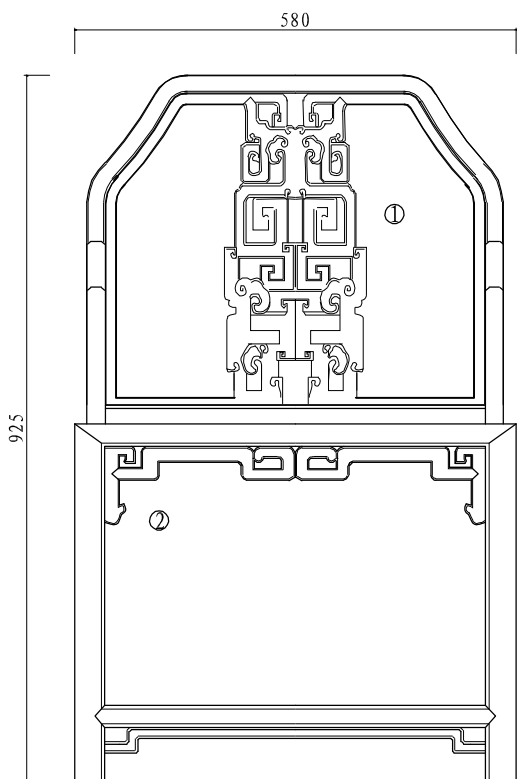
TV075



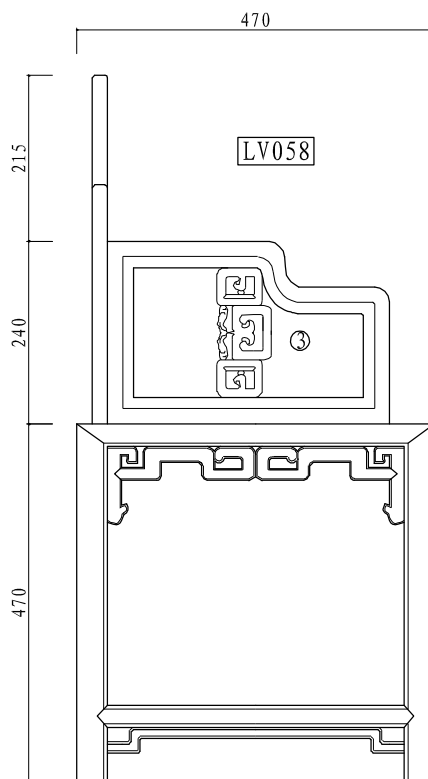
透视图 perspective view

清代红木圆石靠背扶手椅

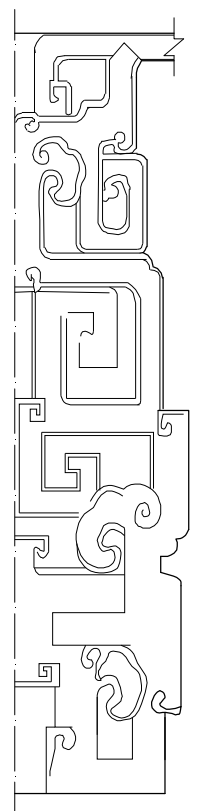
Qing dynasty hong wood armchair with round marble inlay on the back



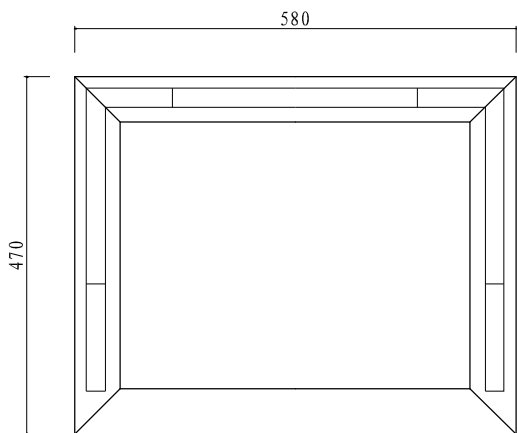
主视图 front view



左视图 left view

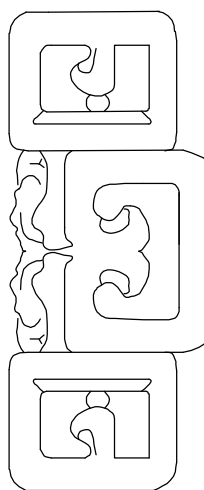


①



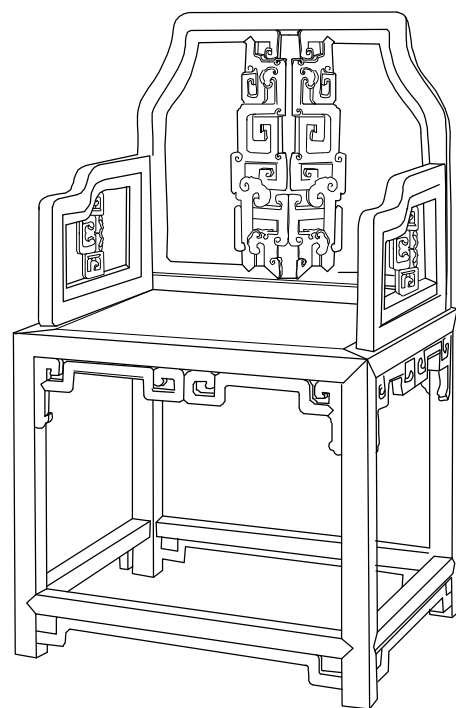
俯视图 top view

TV331

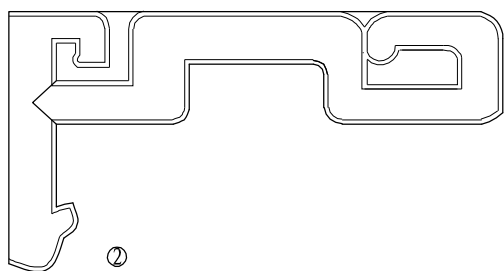


③

PV272



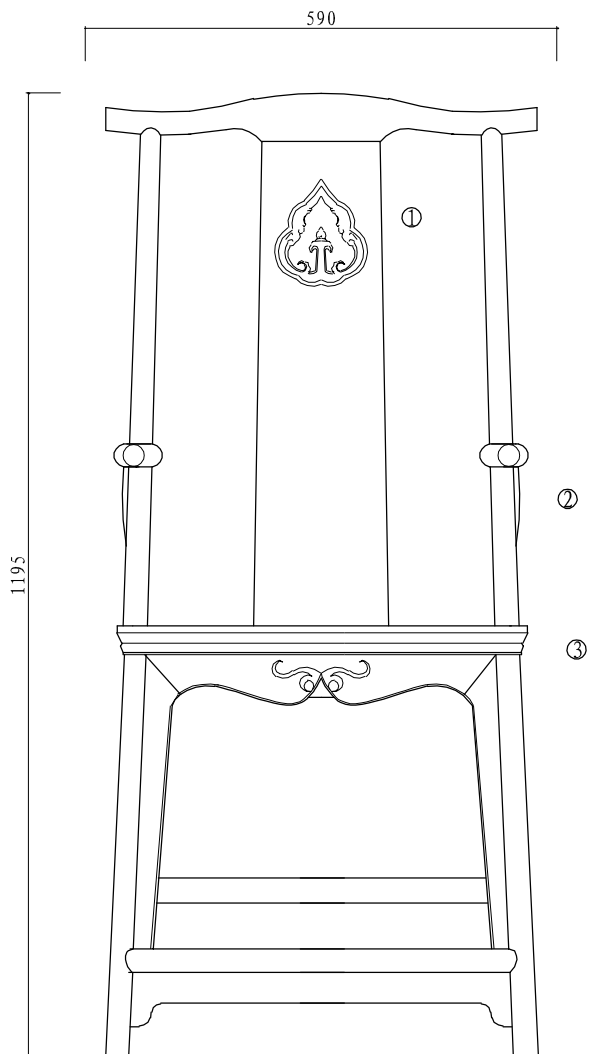
透视图 perspective view



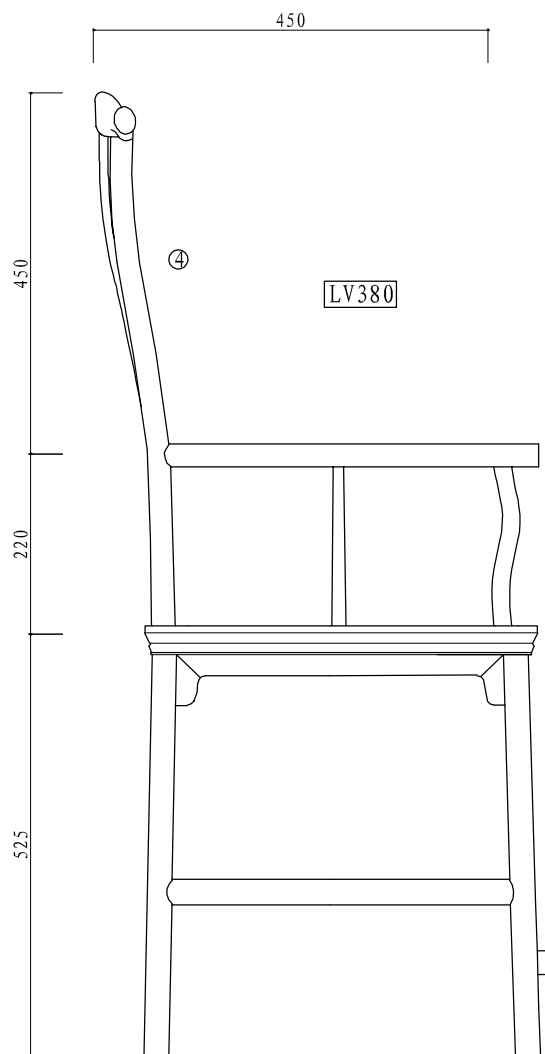
②

清代紫檀木拐子纹扶手椅

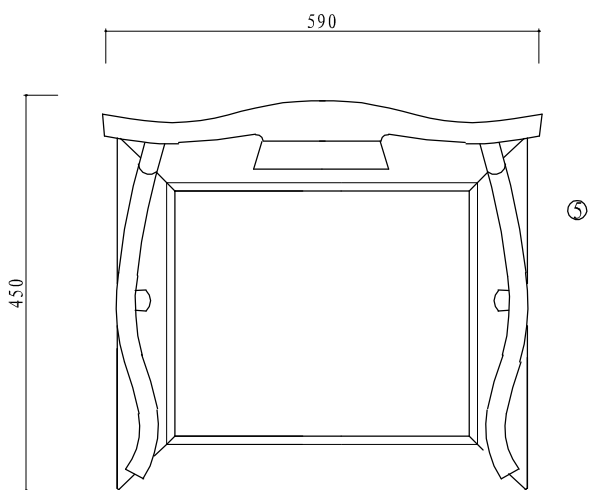
Qing dynasty *zitan* wood armchair with rectangular spiral pattern



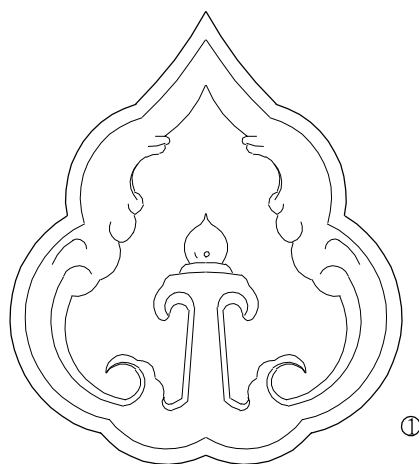
主视图 front view



左视图 left view

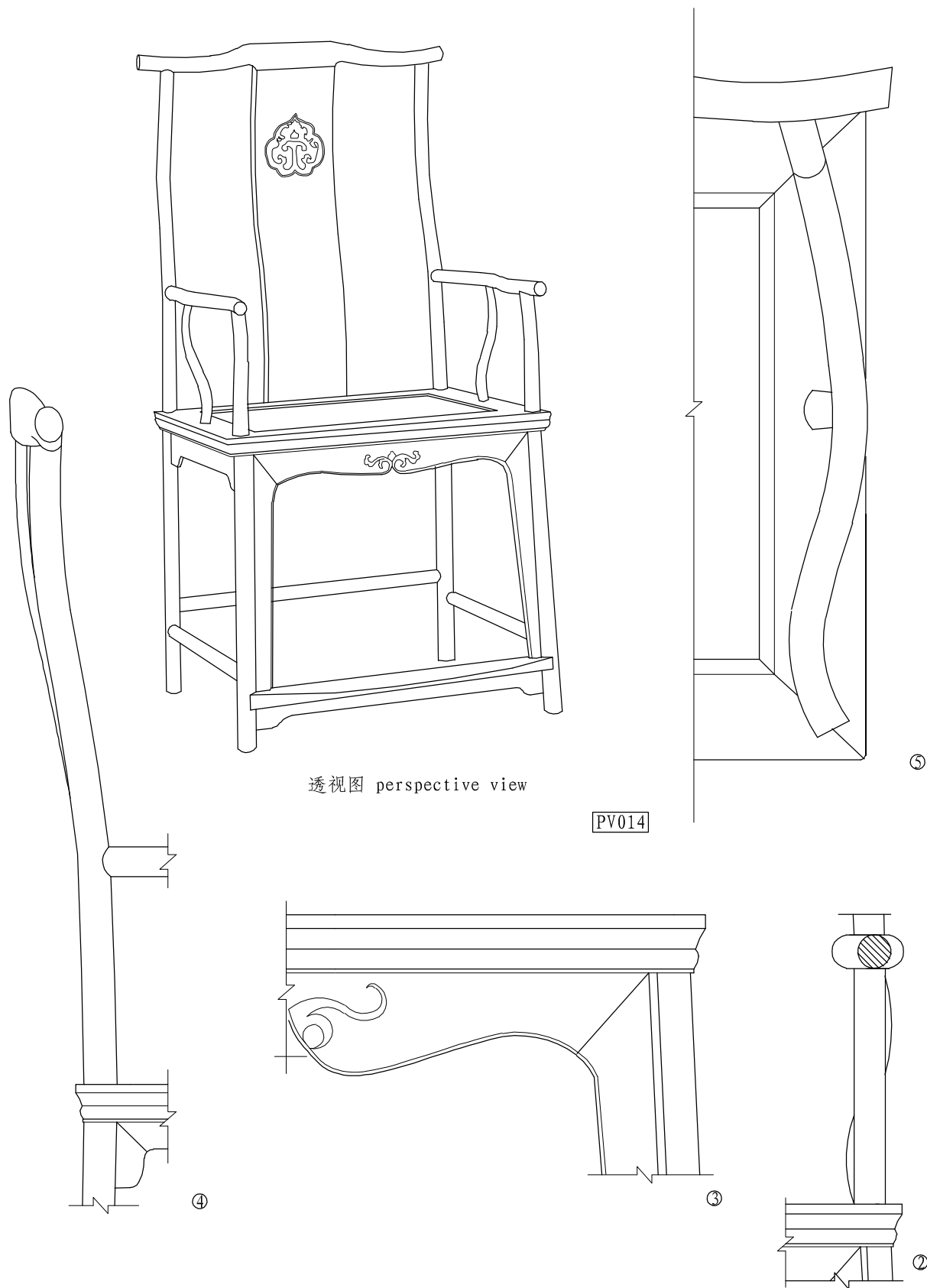


俯视图 top view



明代黄花梨木云纹四出头扶手椅

Ming dynasty *huanghuali* wood armchair with four protruding ends and cloud design

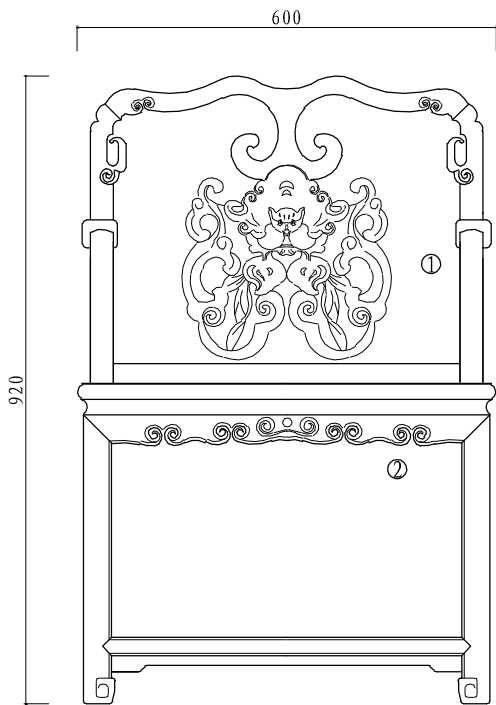


透视图 perspective view

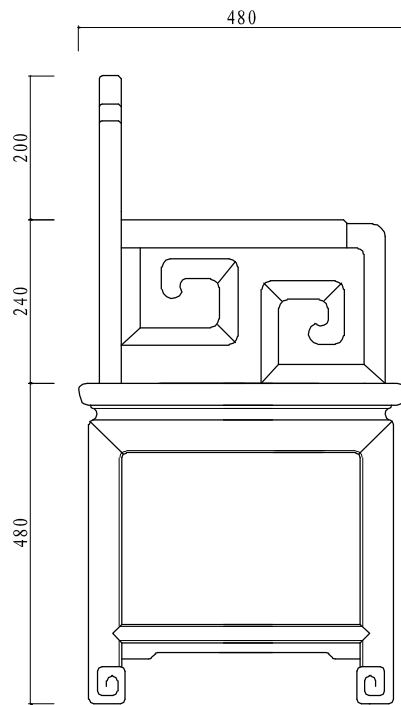
PV014

明代黄花梨木云纹四出头扶手椅

Ming dynasty *huanghuali* wood armchair with four protruding ends and cloud design

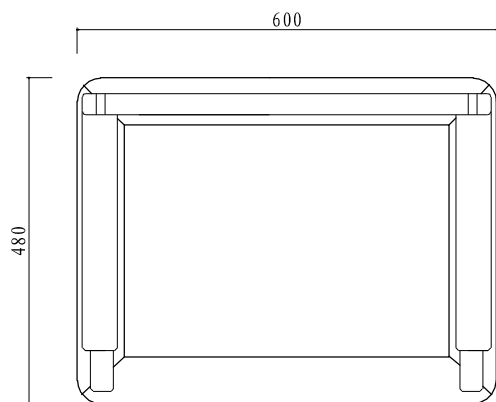


主视图 front view



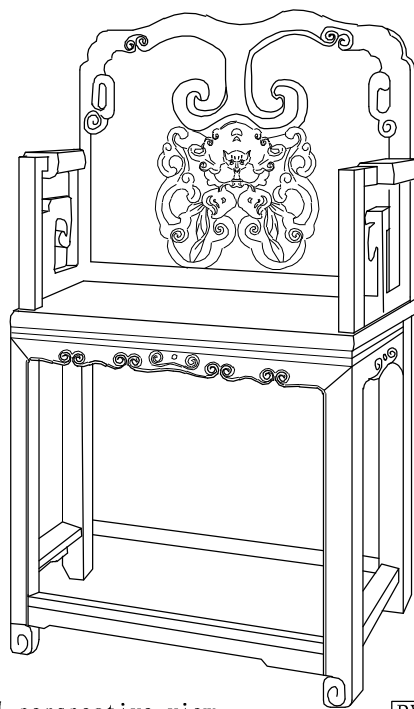
左视图 left view

LV379



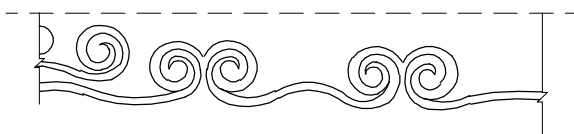
俯视图 top view

TV077



透视图 perspective view

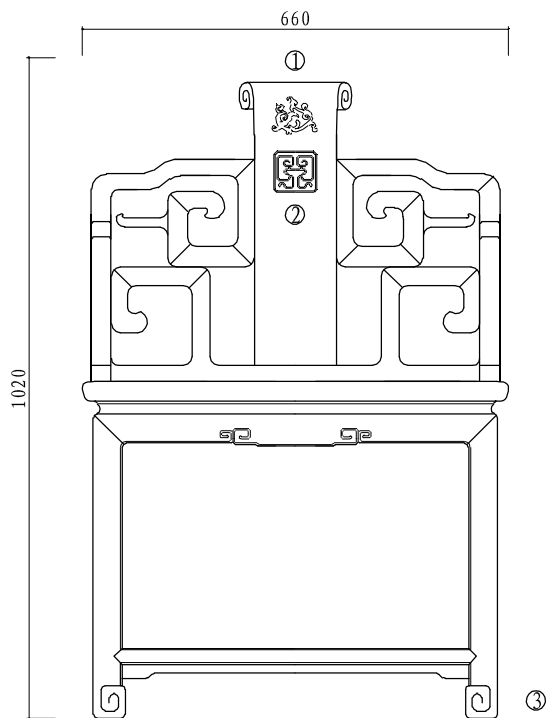
PV015



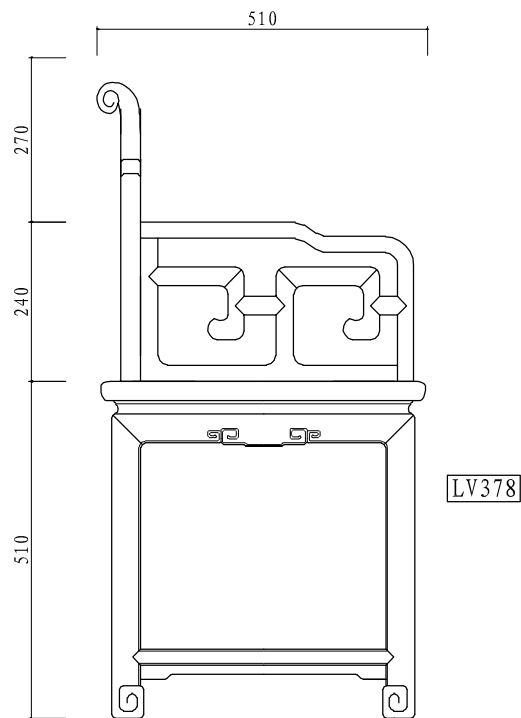
清代红木福寿纹靠背扶手椅

Qing dynasty hong wood armchair with fu-shou character on the back

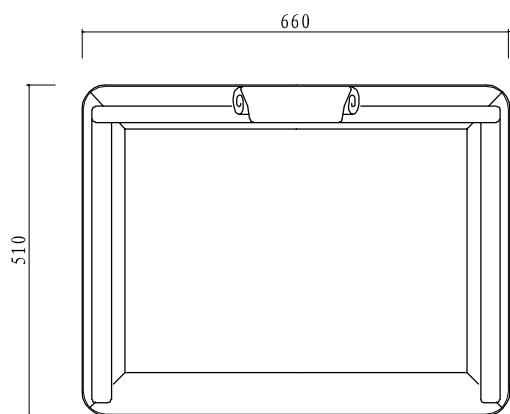
②



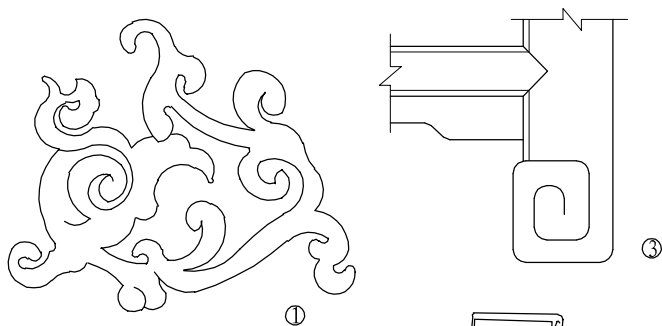
主视图 front view



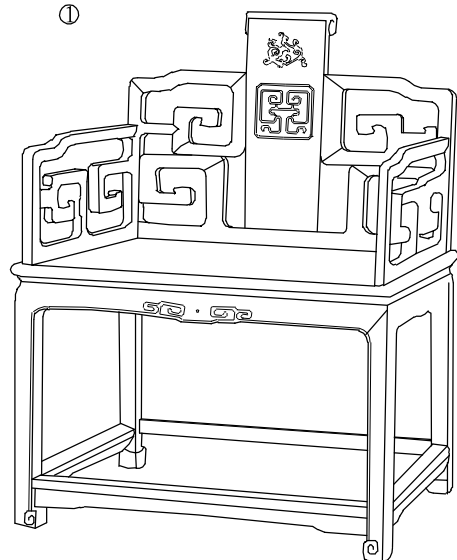
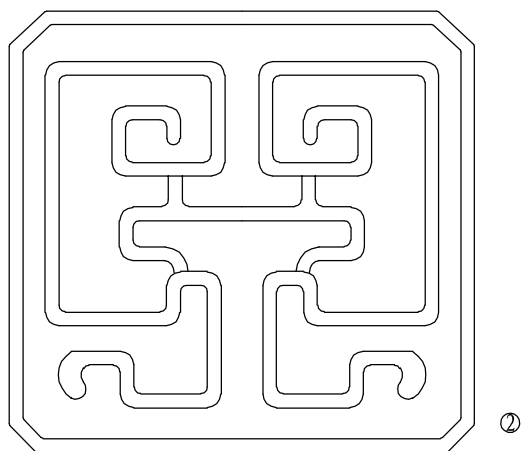
左视图 left view



俯视图 top view



TV078

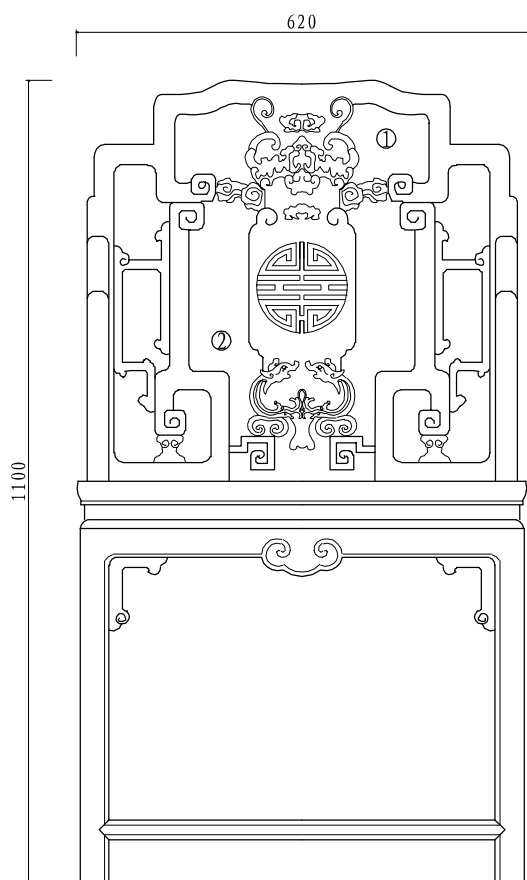


透视图 perspective view

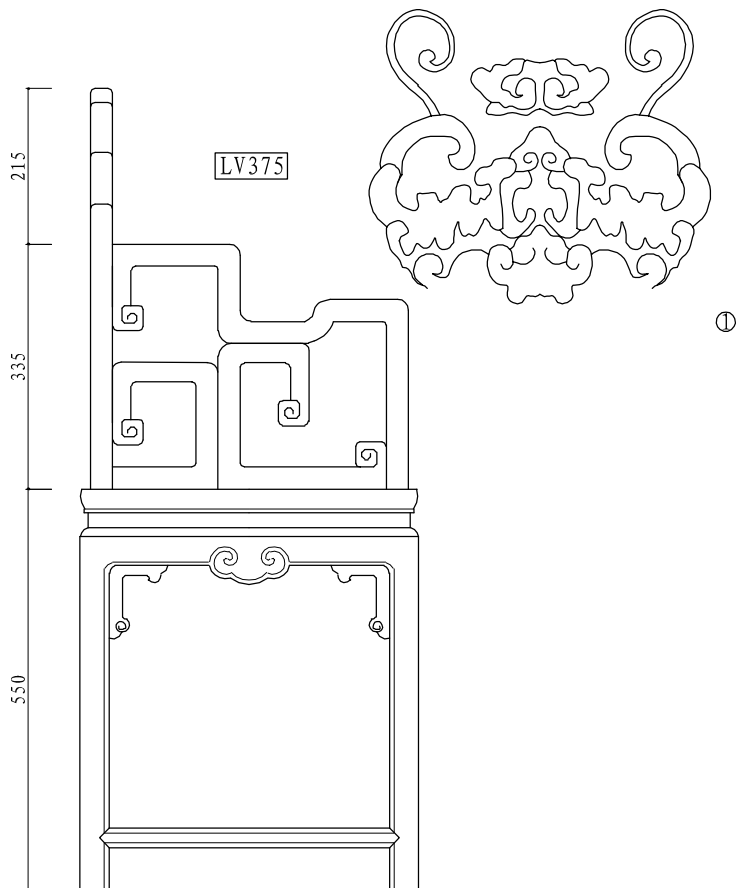
PV016

清代紫檀木拐子纹扶手椅

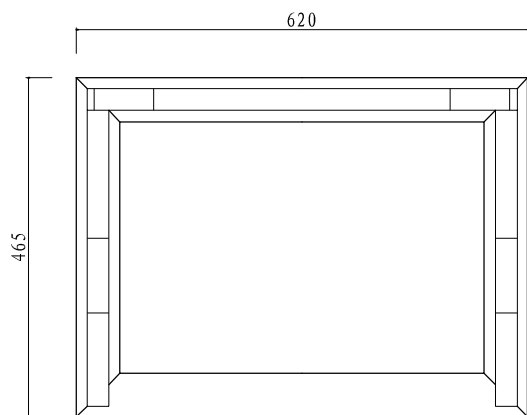
Qing dynasty zitan wood armchair with rectangular spiral pattern



主视图 front view

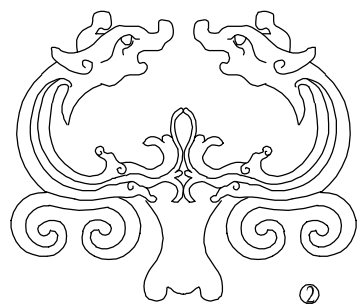


左视图 left view

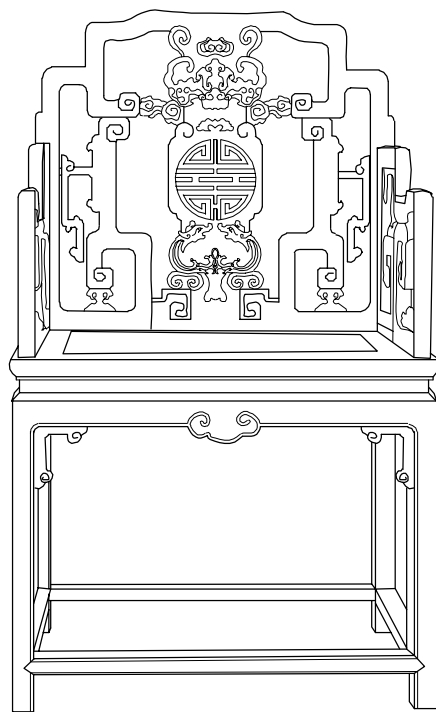


俯视图 top view

TV081



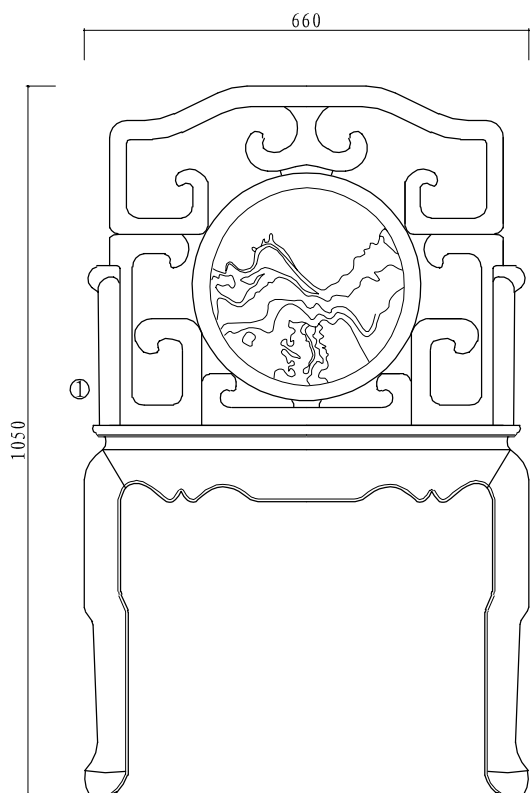
清代紫檀木束腰螭纹扶手椅



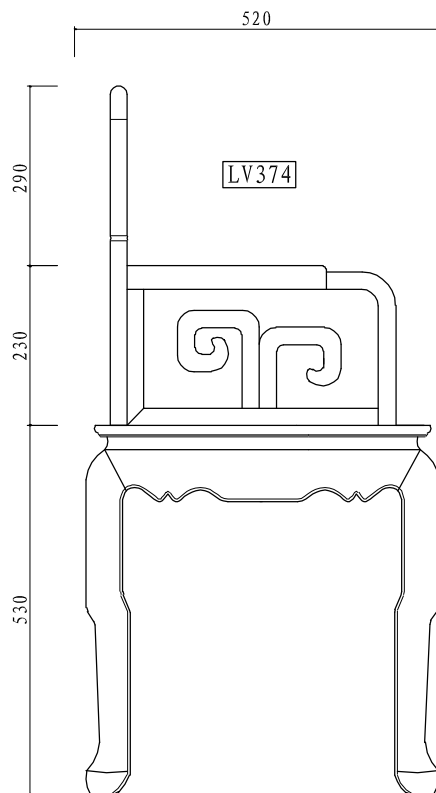
透视图 perspective view

PV019

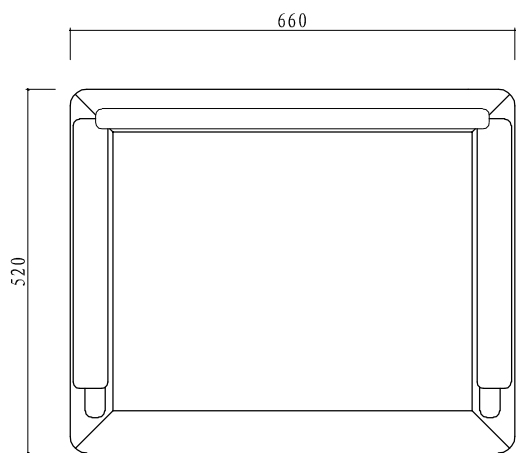
Qing dynasty *zitan* wood waisted armchair with stylized hornless dragon design



主视图 front view

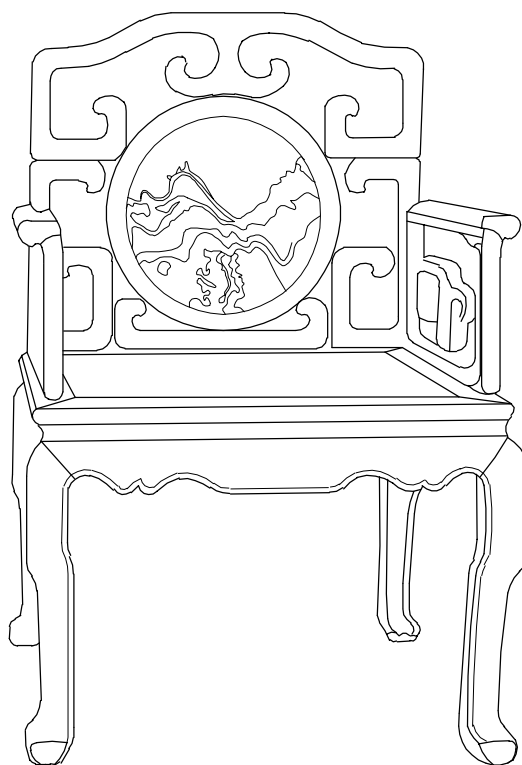
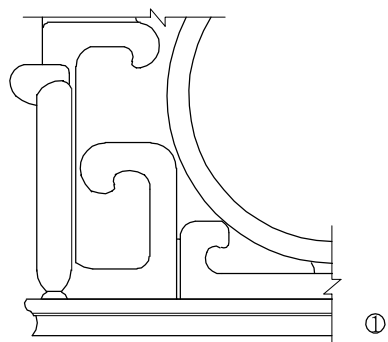


左视图 left view



俯视图 top view

TV082



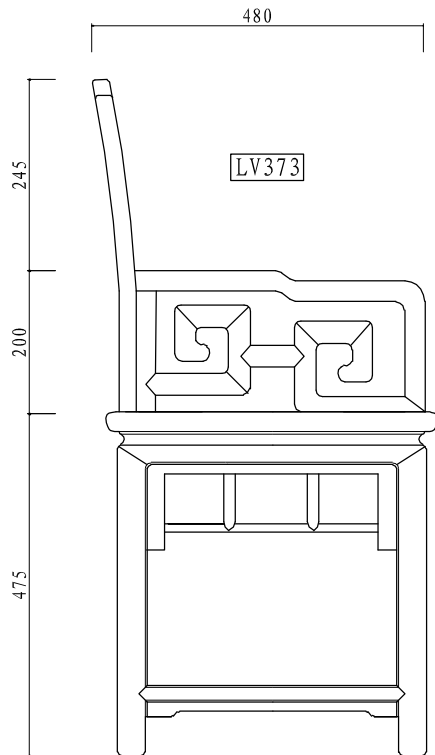
透视图 perspective view

PV020

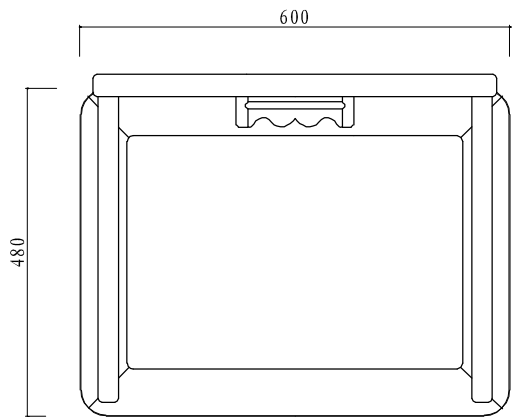
清代红木圆石靠背拐子纹扶手椅



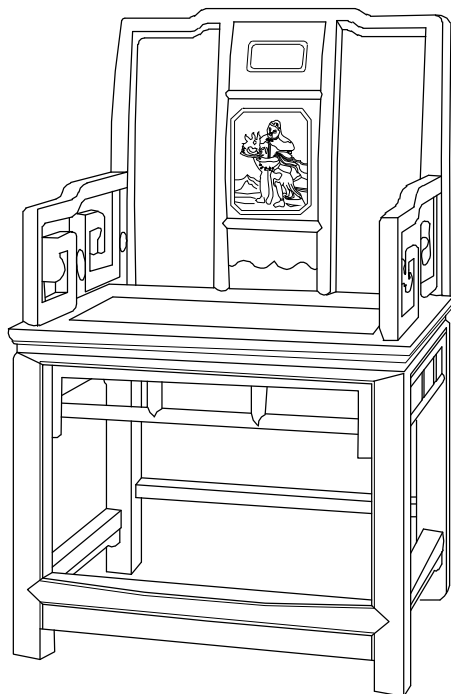
主视图 front view



左视图 left view



俯视图 top view



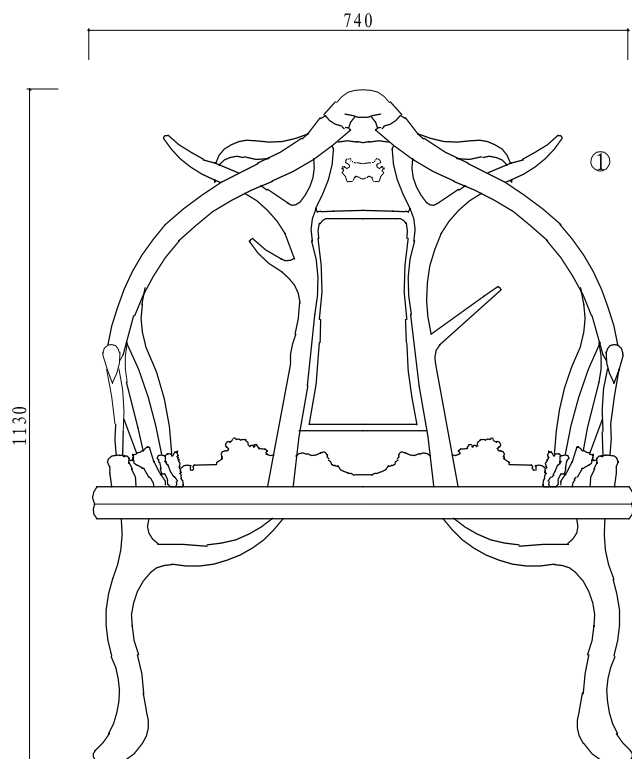
透视图 perspective view



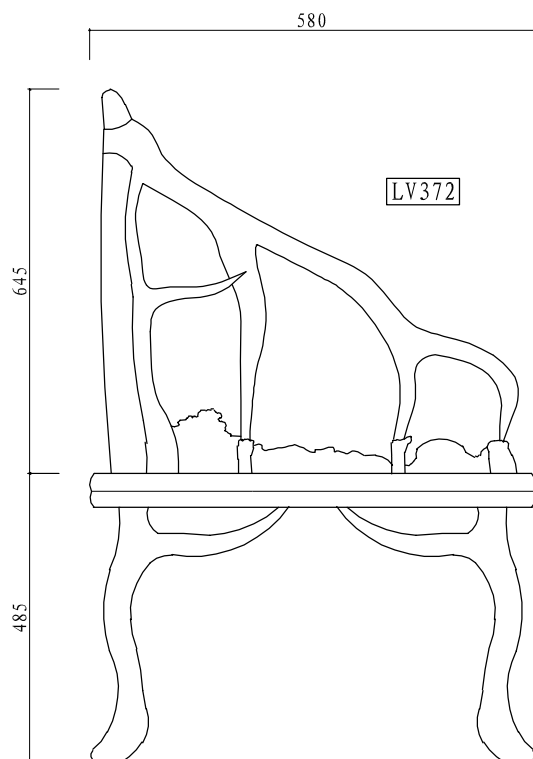
① 清代楠木八仙纹靠背扶手椅

Qing dynasty *nan* wood armchair with Eight Immortals pattern on the back

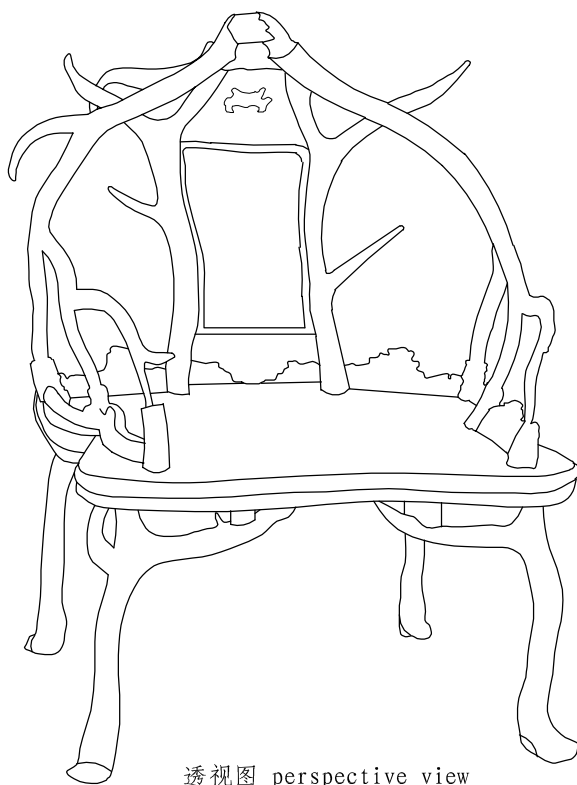
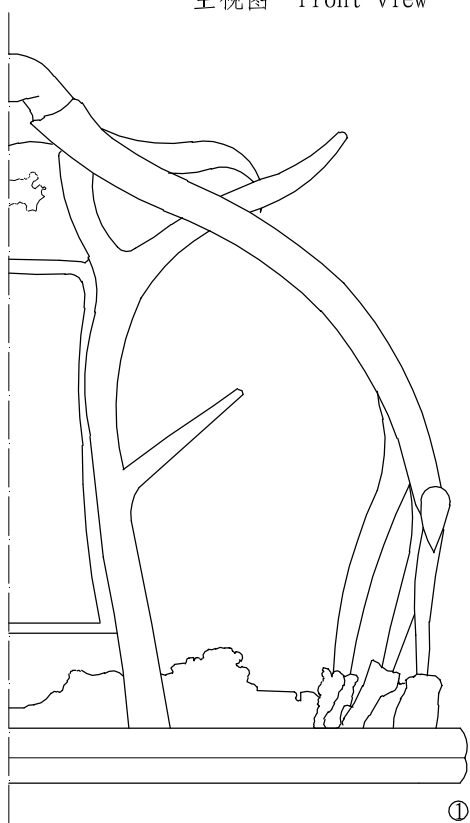
PV021



主视图 front view



左视图 left view

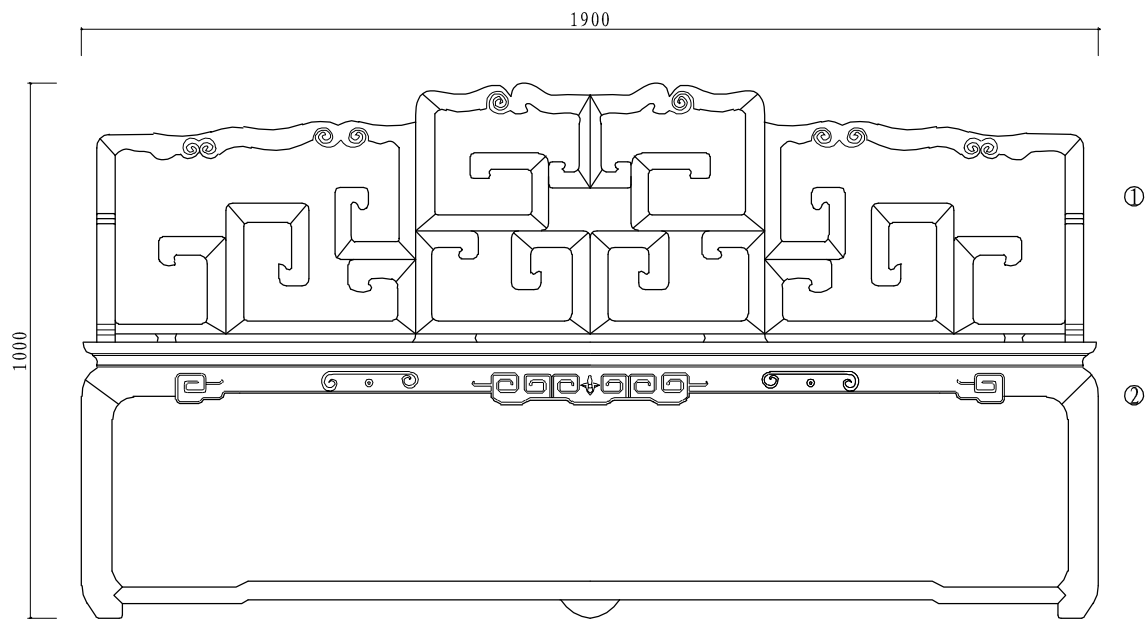


透视图 perspective view

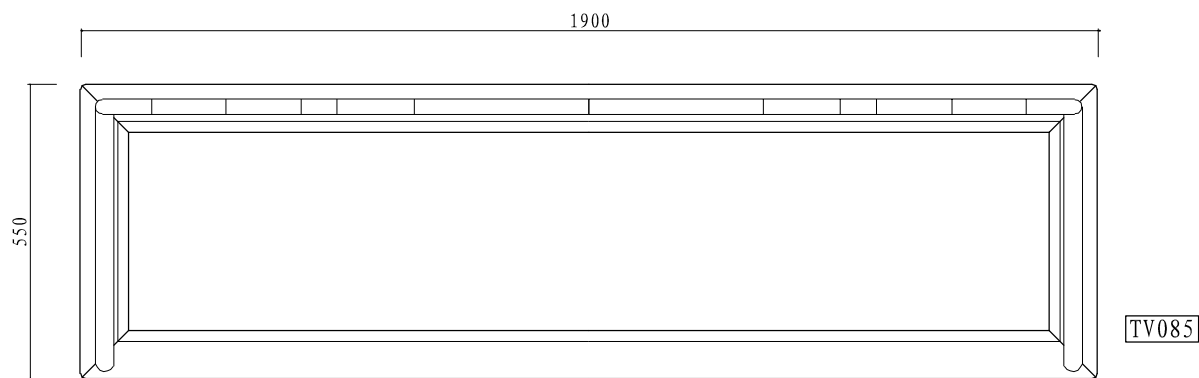
仿清代黄花梨木鹿角椅

Huanghuali wood hartshorn armchair, the imitation of Qing dynasty

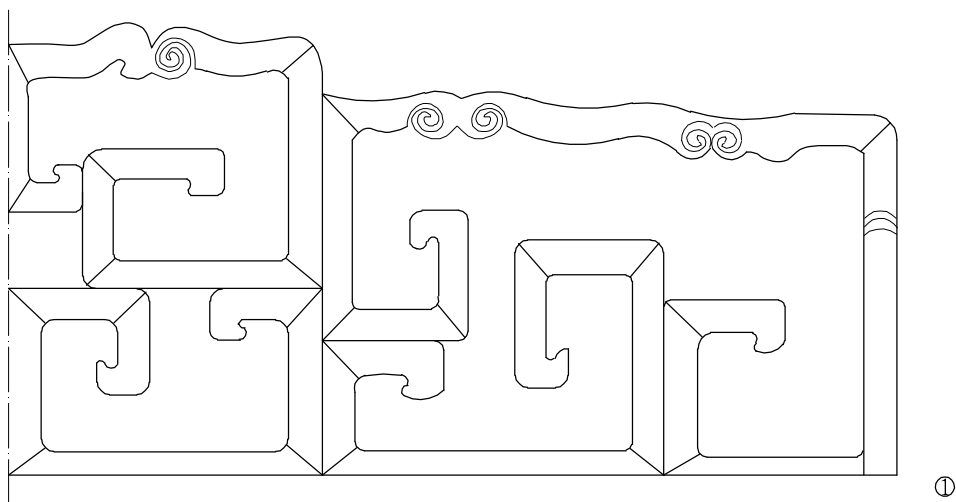
PV022



主视图 front view

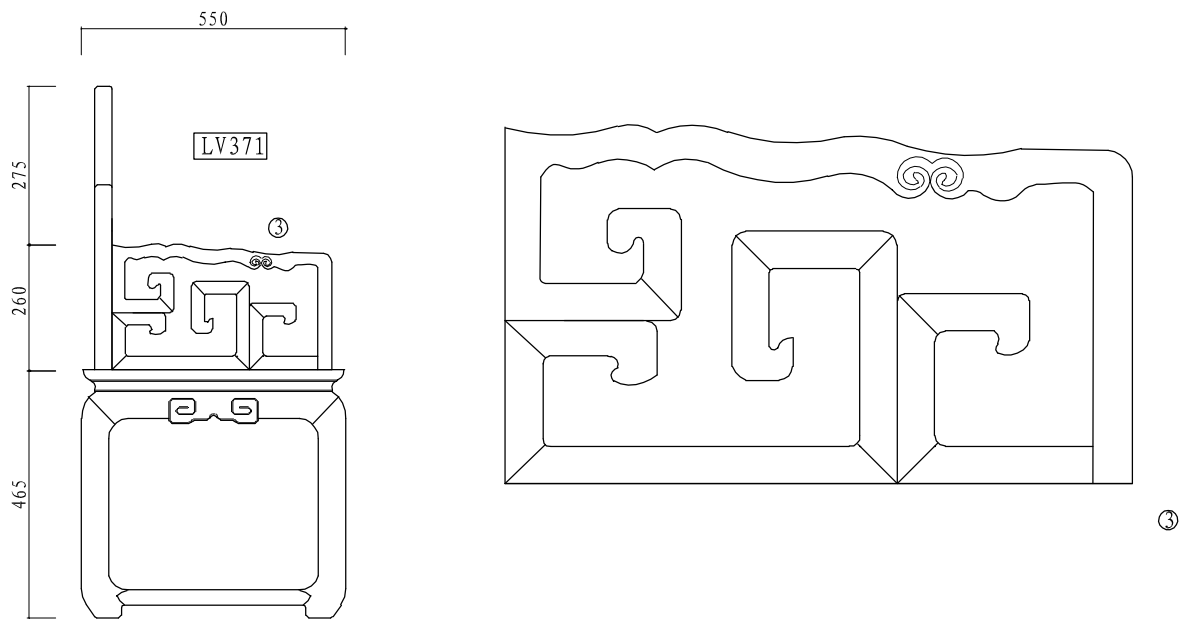


俯视图 top view

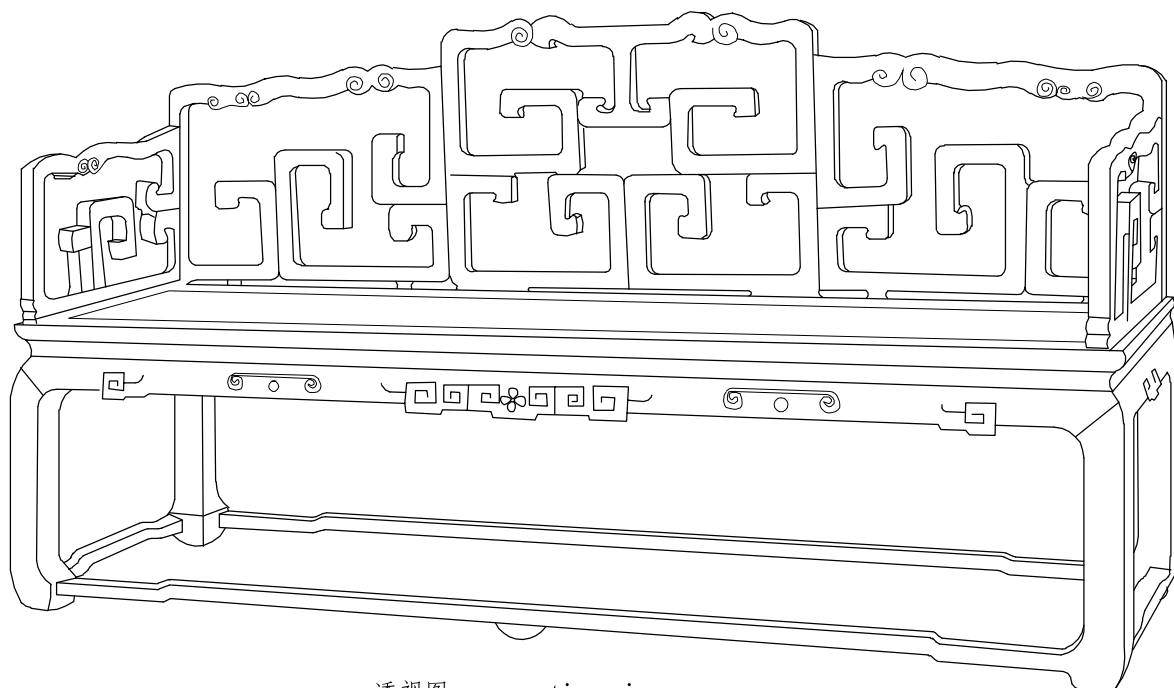
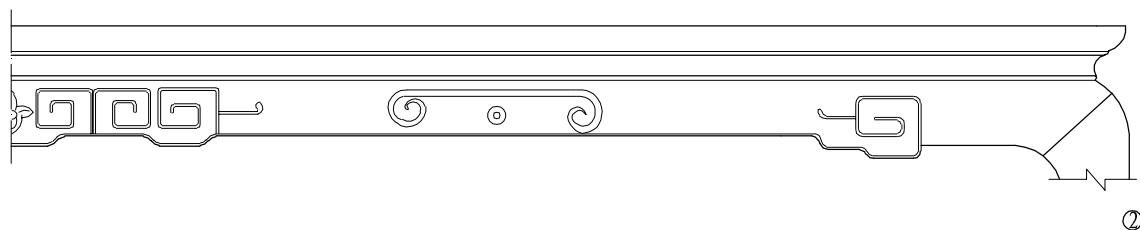


清代铁力木拐子勾卷纹长扶手椅

Qing dynasty *tieli* wood long armchair with rectangular spiral and hook-and-scroll pattern



左视图 left view

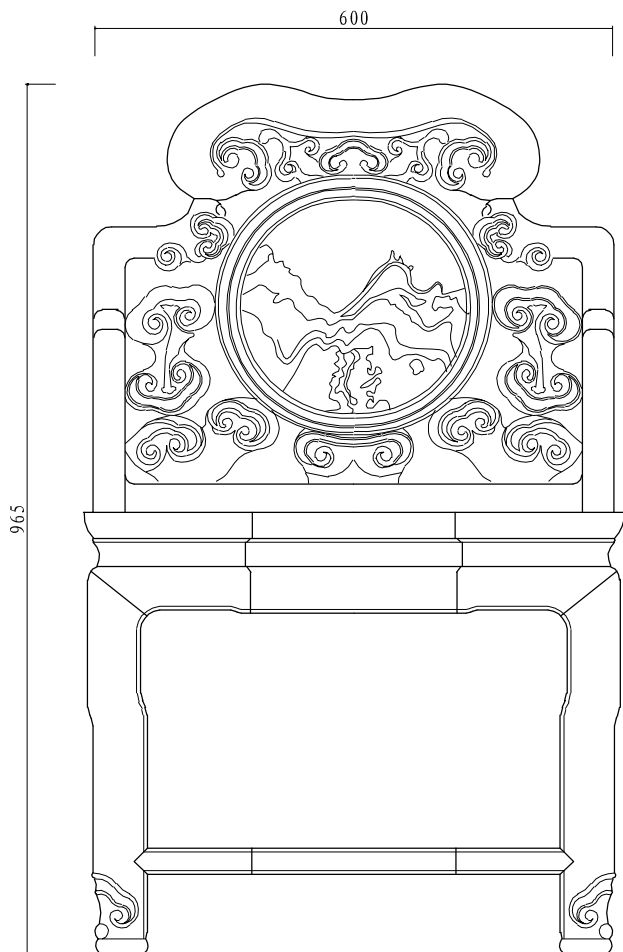


透视图 perspective view

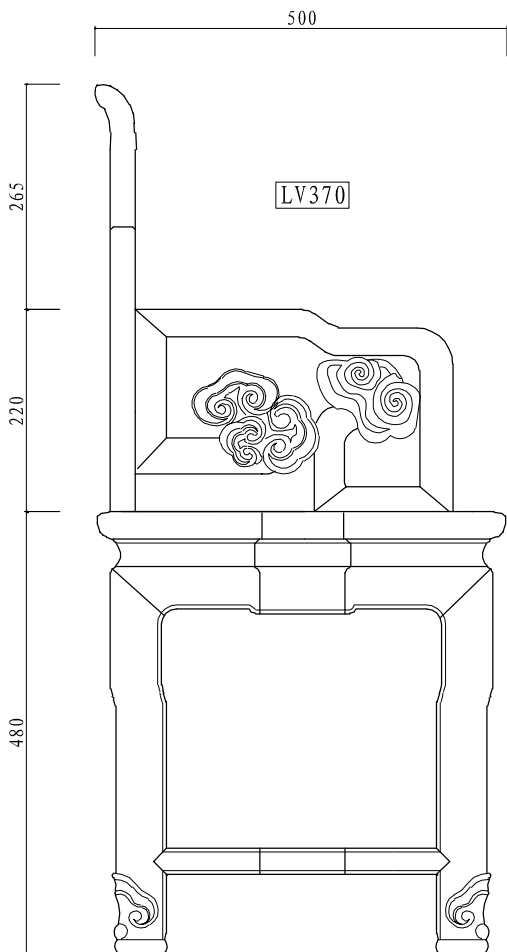
PV023

清代铁力木拐子勾卷纹长扶手椅

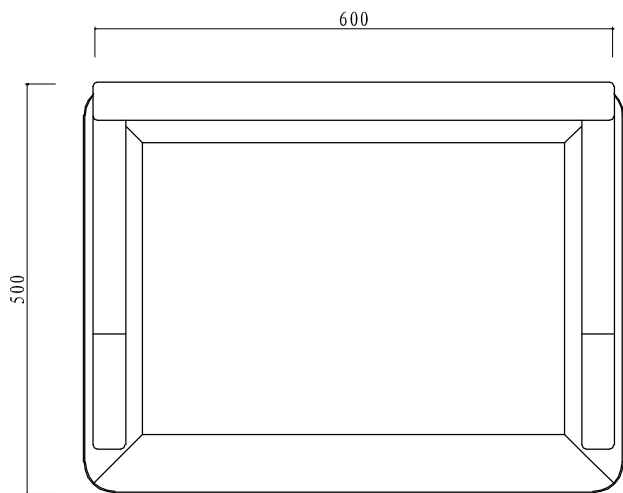
Qing dynasty *tieli* wood long armchair with rectangular spiral and hook-and-scroll pattern



主视图 front view

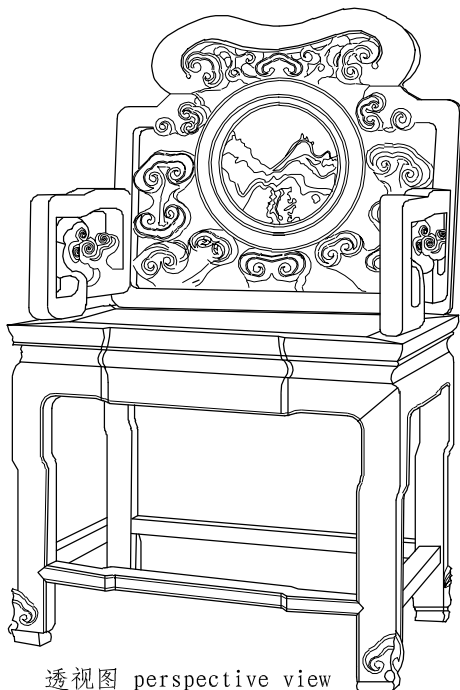


左视图 left view



俯视图 top view

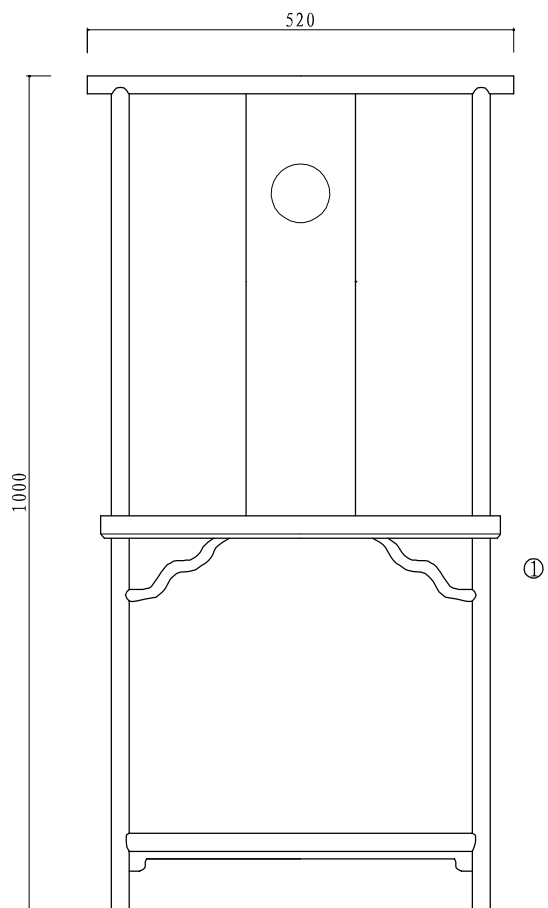
TV086



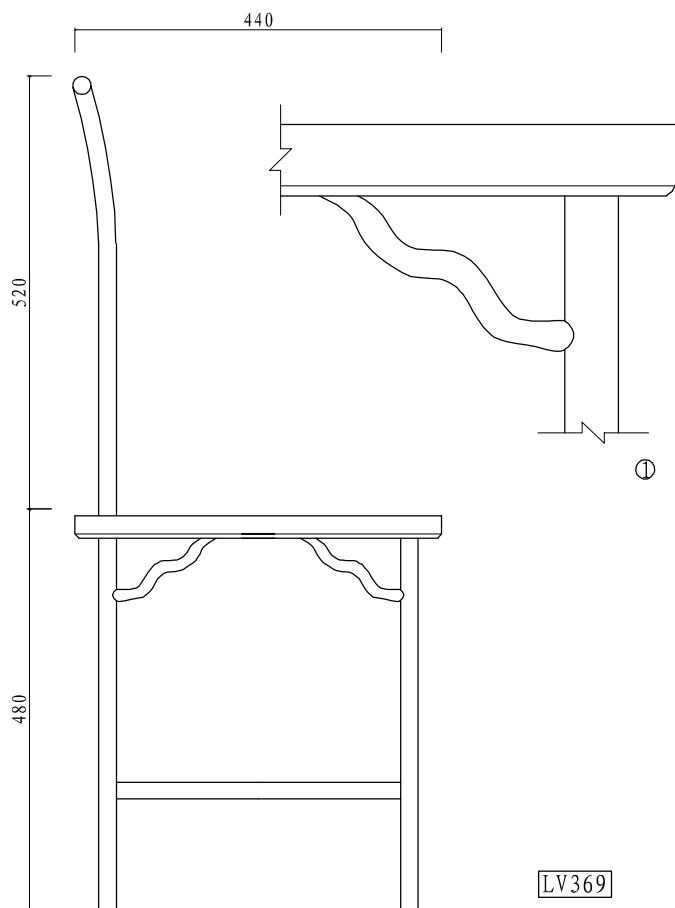
透视图 perspective view

PV024

清代红木圆石靠背灵芝纹扶手椅

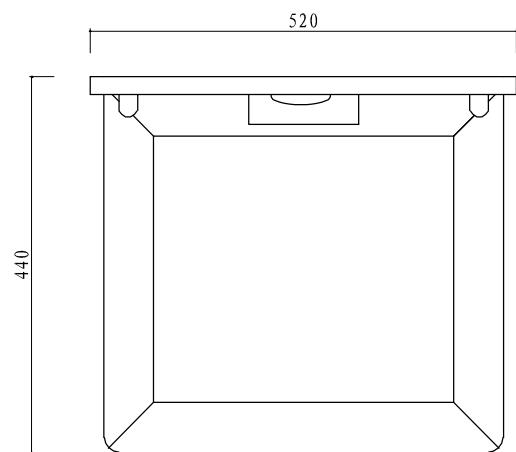


主视图 front view



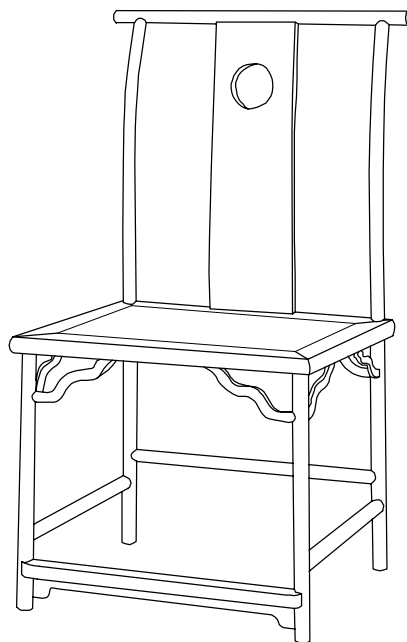
左视图 left view

LV369



俯视图 top view

TV087

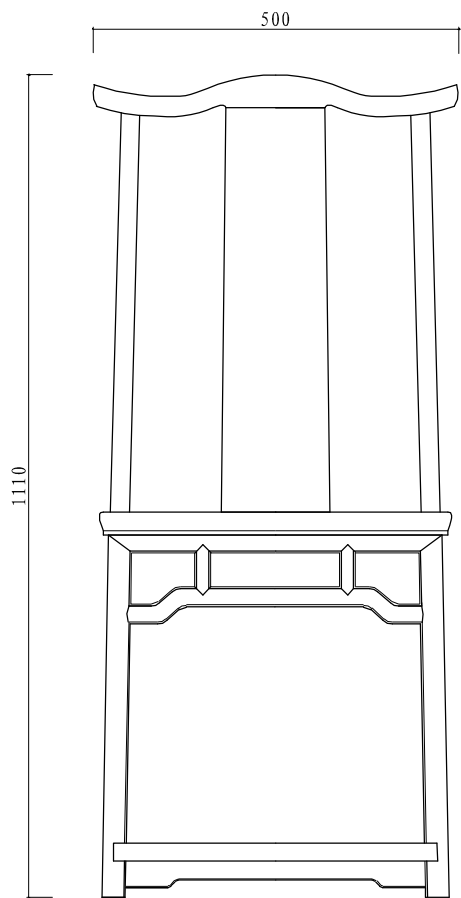


透视图 perspective view

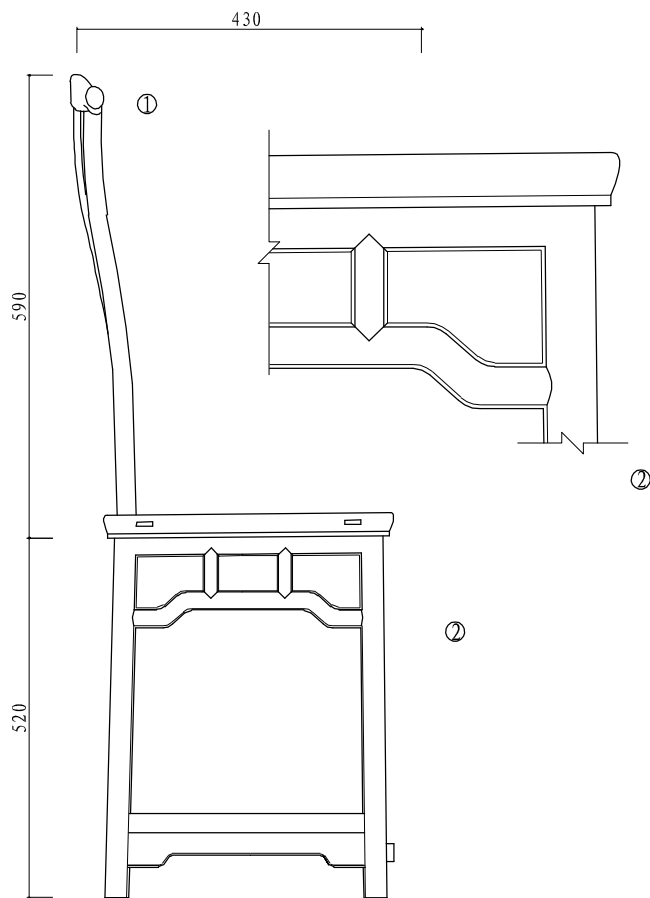
PV025

明代黄花梨木背板开透光靠背椅

Ming dynasty *huanghuali* wood side chair with open carving on the back

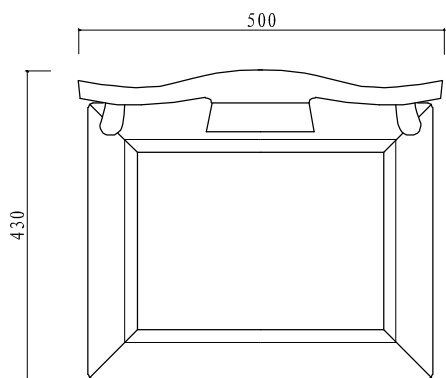


主视图 front view



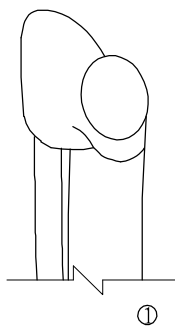
左视图 left view

LV368

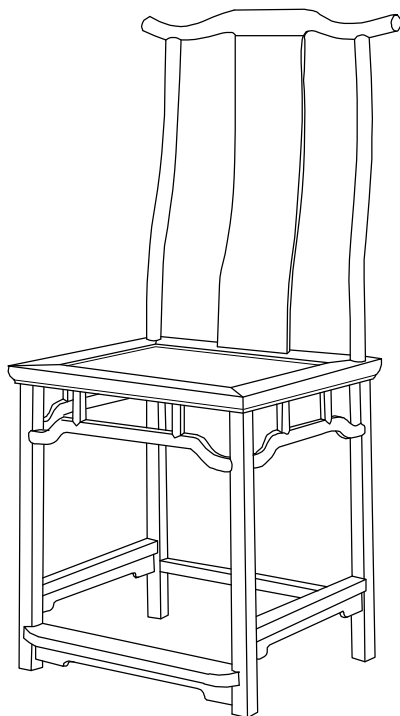


俯视图 top view

TV088



①

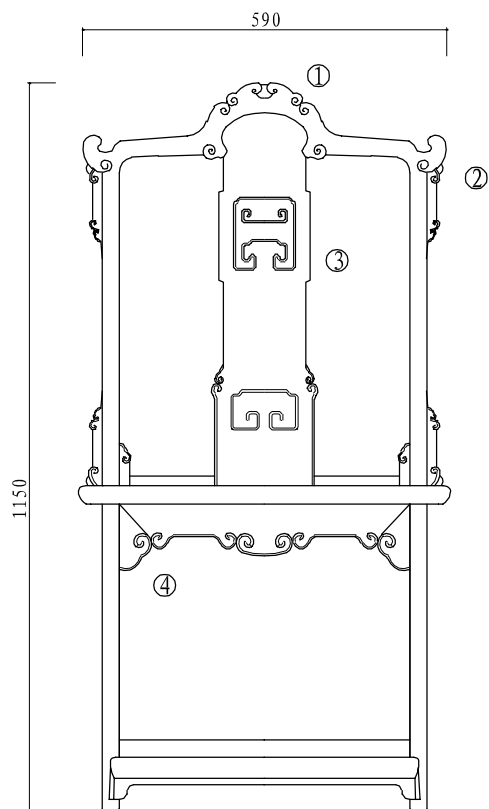


透视图 perspective view

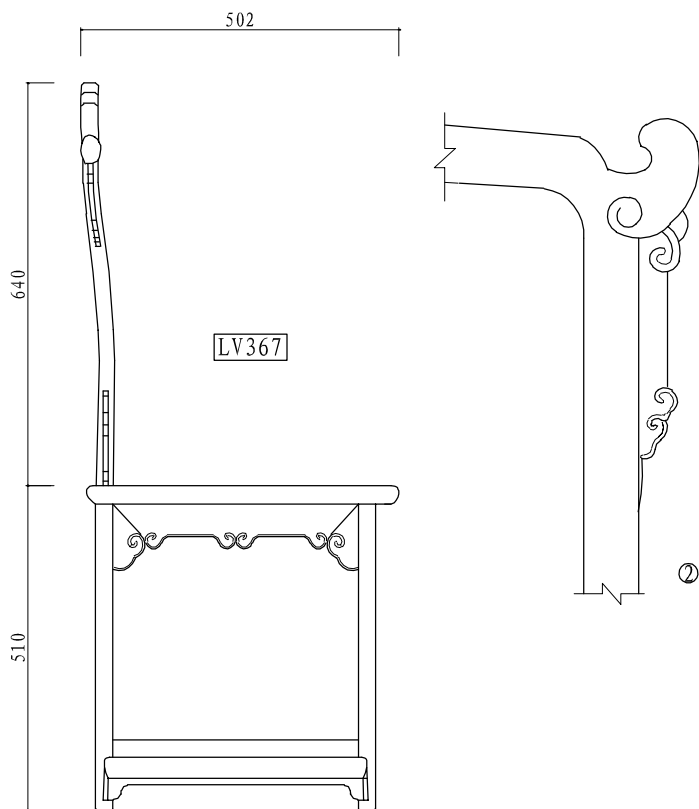
PV026

明代黄花梨木灯挂椅

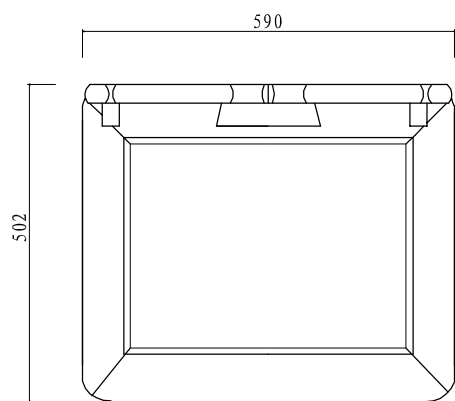
Ming dynasty huanghuali wood lamp-hanger chair



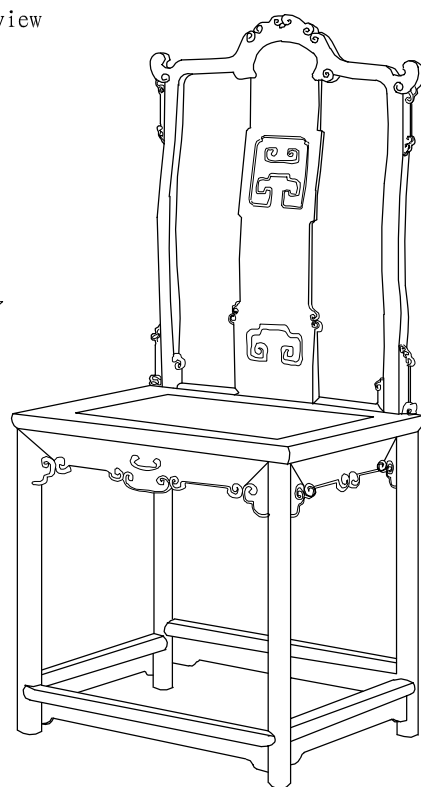
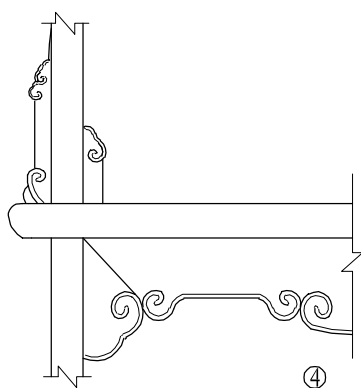
主视图 front view



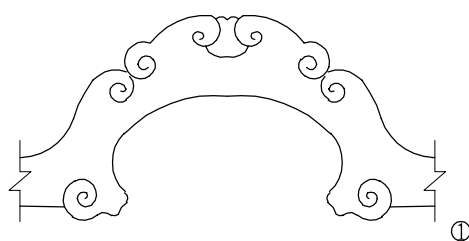
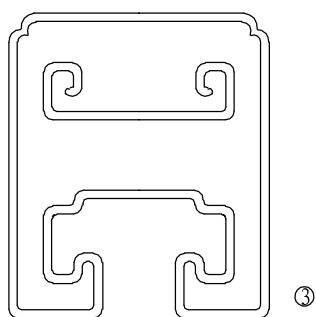
左视图 left view



俯视图 top view



透视图 perspective view



TV089

PV027

清代紫檀木勾卷纹灯挂椅

Qing dynasty *zitan* wood lamp-hanger chair with hook-and-scroll pattern